

概述

FM5888 是一款 USB 快速充电控制 IC，符合 USB 电池充电规范 1.2 版本，允许充电装置吸取的电流类似于使用原装充电器。FM5888 可自动识别充电设备类型，支持多种智能手机，并通过对应的 USB 充电协议与设备握手，使之获得最大充电电流，在保护充电设备前提下节省充电时间。

特点

- 支持支持两路独立的USB充电协议检测
- 支持多种USB充电协议，各充电协议自动切换：
 - ✧ Divider1/Divider2充电协议（苹果专用）
 - ✧ D+/D - 置1.2V模式（三星专用）
 - ✧ BC1.2 DCP及CTIS YD/T 1591-2009充电协议
- 可靠的上电复位(POR)及低压复位(LVR)性能
- 封装形式：SOT23-6

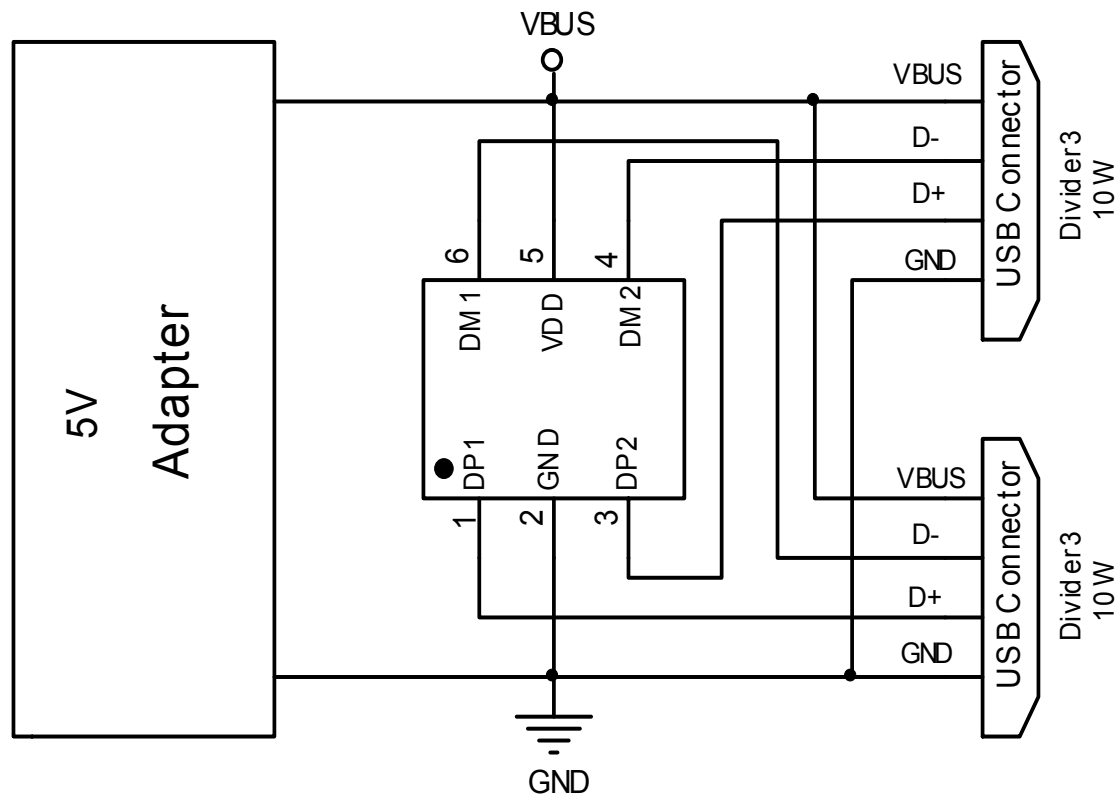
应用

- 移动电源
- 充电器
- 车载充电器等

引脚示意图及说明

引脚示意图		序号	引脚名称	引脚说明
DP1	1	1/3	DP	USB 输出端 D+
GND	2	2	GND	电源接地端
DP2	3	4/6	DM	USB 输出端 D-
		5	VDD	正极电源引脚

典型应用电路图



绝对最大额定值

项目	符号	范围	单位
工作电压	VDD	-0.3~5.5	V
输入/输出电压	VI/VO	-0.5~VDD+0.5	V
工作温度	TOPR	-20~85	°C
储藏温度	TSTG	-50~125	°C
ESD 水平 (DP/DM, HBM)	VESD	>8000	V

电气参数

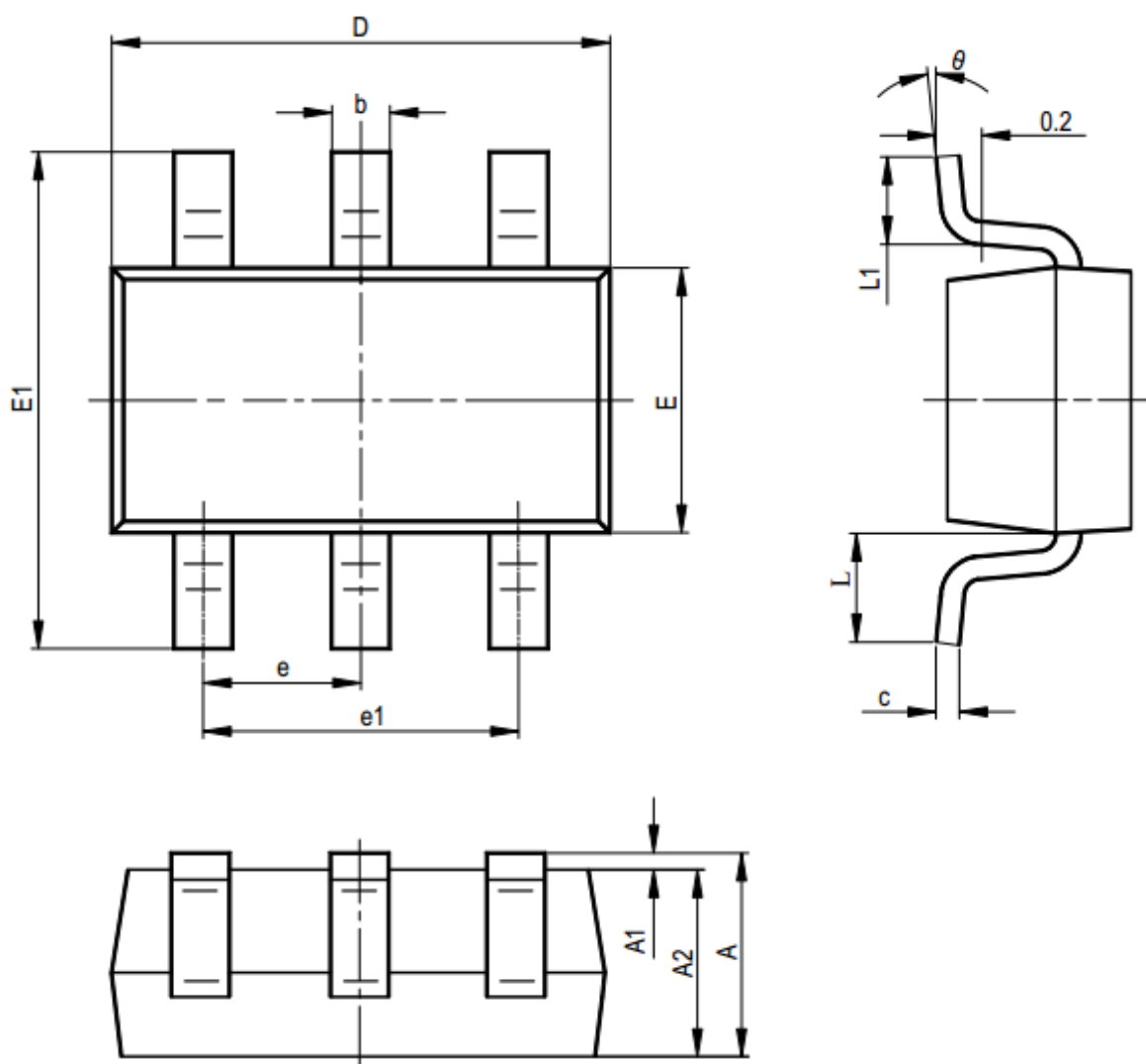
参数	符号	条件	最小值	典型值	最大值	单位
工作电压	VDD		4.5	5.0	5.5	V
LVR 电压	VLVR			4.0		V
工作电流	IDD	正常模式		185		uA
		LVR 复位 (*)		80		uA
DP/DM 电压	VDP	VDD=5.0V	2.57	2.7	2.84	V
	VDM		1.9	2.0	2.1	V

若无特殊说明, VDD 为 5.0V, 环境温度为 25°C, 输出无负载

功能说明

- 智能手机/平板灯通过监测 USB 端口 D+/D-电压信号来确定是何种充电器端口连接。
- 专用充电器限制：
 - ◇ 苹果 IPAD 系列专用 USB 充电器不适用于三星 Galaxy 系列产品。
 - ◇ 三星 Galaxy 专用 USB 充电器不适用于苹果手机和 IPAD。
 - ◇ 普通 USB 充电器适用于 BC1.2 DCP 及 DP/DM 短接，但不适用于 IPAD/三星 Galaxy 系列产品。
- 如果 USB 充电器使用 FM5888，通过 FM5888 支持的 USB 充电协议与设备握手，将自动配置专用的 DP/DM 电压用于连接充电装置。

封装信息



FM5888 (文件编号: S&CIC1318)

USB 充电控制器

符号	单位为毫米		单位为英尺	
	最小值	最大值	最小值	最大值
A	-	1.450	-	0.057
A1	0.000	0.150	0.000	0.006
A2	0.900	1.300	0.035	0.051
b	0.300	0.500	0.012	0.020
c	0.080	0.220	0.003	0.009
D	2.820	3.020	0.111	0.119
E	1.500	1.700	0.059	0.067
E1	2.600	2.950	0.102	0.116
e	0.950(TYP)		0.037(TYP)	
e1	1.800	2.000	0.071	0.079
L	0.600REF		0.024REF	
L1	0.300	0.600	0.012	0.024
θ	0°	8°	0°	8°