



10V N-Channel Enhancement-Mode MOSFET

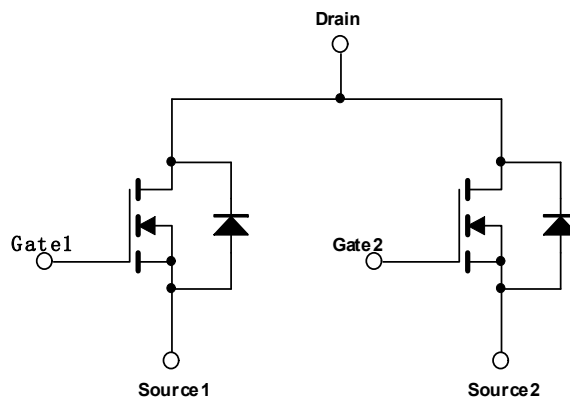
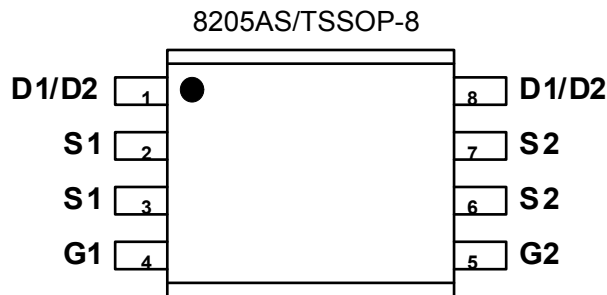
RDS(ON), Vgs@2.5V, Ids@2.0A = 28mΩ

RDS(ON), Vgs@4.5V, Ids@3.0A = 25mΩ

特点

- 专有的先进平面技术
- 高密度超低电阻设计
- 栅极带有 ESD 保护
- 大功率、大电流应用
- 理想的锂电池应用
- 封装形式: TSSOP-8

管脚图



N-Channel MOSFET



深圳市富满电子集团股份有限公司

SHEN ZHEN FINE MADE ELECTRONICS GROUP CO., LTD.

SC8205AS (文件编号: S&CIC1589)

10V N 沟道增强型 MOS 场效应管

最大额定值和热特性 (Ta = 25°C, 除非另有说明。)

参数		符号	值	单位
漏源电压		V_{DS}	10	V
栅源电压		V_{GS}	± 8	
漏极电流		I_D	6	A
漏极脉冲电流		I_{DM}	20	
最大功耗	TA = 25°C	P_D	2	W
	TA = 75°C		1.3	
工作结温和存储温度范围		T_J, T_{stg}	-55 to 150	°C
结环热阻 (PCB 安装)		$R_{\theta JA}$	62.5	°C/W

注: 重复性极限值: 脉冲宽度由最高结温限制。

电特性

参数	符号	测试条件	最小	典型	最大	单位
静电						
漏源击穿电压	BV_{DSS}	$V_{GS} = 0V, I_D = 250\mu A$	--	10	--	V
漏源导通内阻	$R_{DS(on)}$	$V_{GS} = 2.5V, I_D = 2.0A$	--	28.0	35.0	mΩ
		$V_{GS} = 4.5V, I_D = 3.0A$	--	25.0	32.0	
栅极阈值电压	$V_{GS(th)}$	$V_{DS} = V_{GS}, I_D = 250\mu A$	0.25	--	1.5	V
栅源短路时漏极电流	I_{DSS}	$V_{DS} = 5V, V_{GS} = 0V$	--	--	1	μA
漏极短路时截止栅电流	I_{GSS}	$V_{GS} = \pm 5V, I_D = 0\mu A$	--	--	± 100	nA
跨导	g_{fs}	$V_{DS} = 5V, I_D = 5.0A$	--	25.6	--	S
动态						
总栅极电荷	Q_g	$V_{DS} = 5V, I_D = 5A$ $V_{GS} = 4.5V$		2.32	3	nC
栅源电荷	Q_{gs}			0.65	1	
栅漏电荷	Q_{gd}			0.65	1	



深圳市富满电子集团股份有限公司

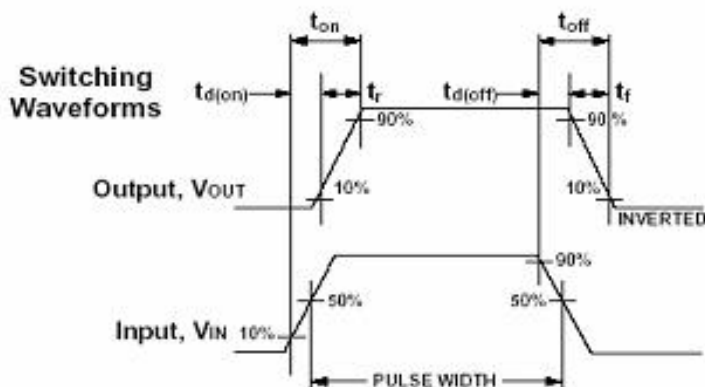
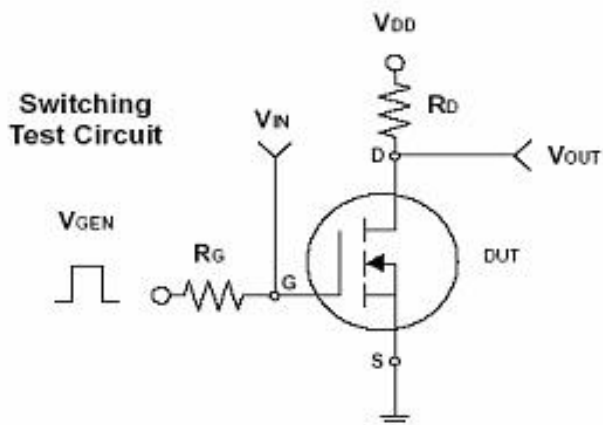
SHEN ZHEN FINE MADE ELECTRONICS GROUP CO., LTD.

SC8205AS (文件编号: S&CIC1589)

10V N 沟道增强型 MOS 场效应管

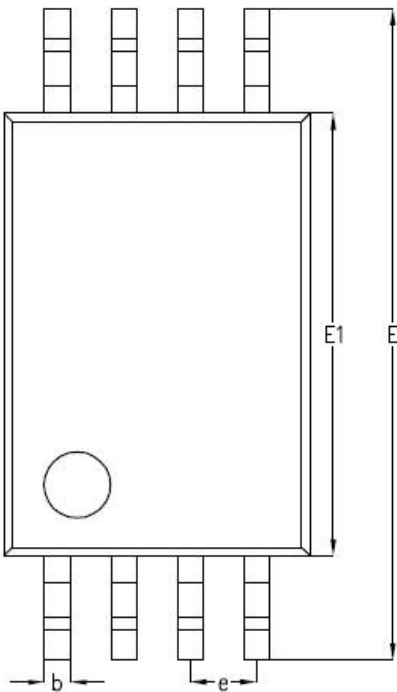
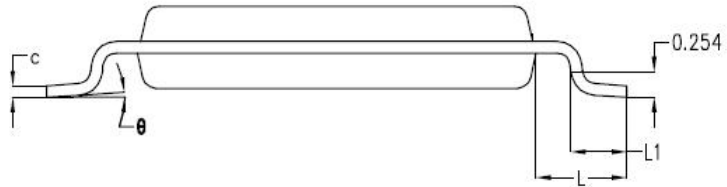
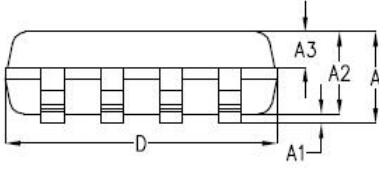
延迟时间 (On)	$t_{d(on)}$	$V_{DS} = 5V, V_{GS} = 4.5V,$ $R_L = 1\Omega, R_{GEN} = 6\Omega$		1.4		ns
上升时间 (On)	t_r			1.1		
延迟时间 (Off)	$t_{d(off)}$			9		
下降时间 (Off)	t_f			4.4		
输入电容	C_{iss}	$V_{DS} = 5V, V_{GS} = 0V$ $f = 1.0MHz$	--	346	--	pF
输出电容	C_{oss}		--	219	--	
反向传输电容	C_{rss}		--	109	--	
漏源二极管						
二极管最大正向电流	I_S	--	--	--	1.7	A
二极管正向电压	V_{SD}	$I_S = 1.7A, V_{GS} = 0V$	--	--	1.2	V

注: 脉冲测试: 脉冲宽度 $\leq 300\mu s$, 占空比 $\leq 2\%$





封装信息



SYMBOL	MILLIMETER		
	MIN	NOM	MAX
A	-	1.00	1.10
A1	-	0.10	0.15
A2	0.85	0.90	0.95
A3	0.35	0.38	0.41
b	0.20	0.25	0.30
c	0.08	0.13	0.18
D	2.95	3.00	3.05
E	6.30	6.40	6.50
E1	4.35	4.40	4.45
e	0.65BSC		
L	0.95	1.00	1.05
L1	0.60BSC		
θ	0°	4°	8°