



深圳市富满电子集团股份有限公司

SHEN ZHEN FINE MADE ELECTRONICS GROUP CO., LTD.

9205S (文件编号: S&CIC1598)

10V N 沟道增强型 MOS 场效应管

10V N-Channel Enhancement-Mode MOSFET

$R_{S1S2(ON)}, V_{G1S1}=V_{G2S2}=2.5V, I_{ds}=2.0A = 50m\Omega$

$R_{S1S2(ON)}, V_{G1S1}=V_{G2S2}=4.5V, I_{ds}=3.0A = 42m\Omega$

特点

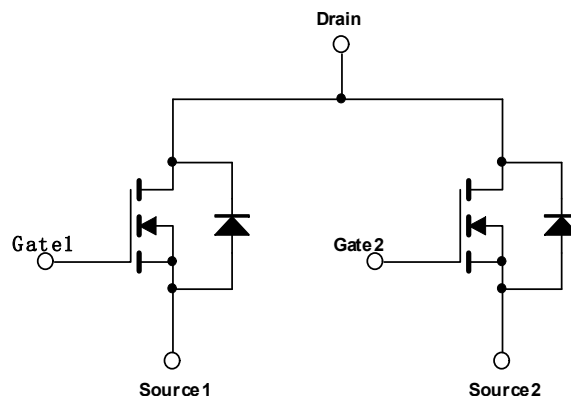
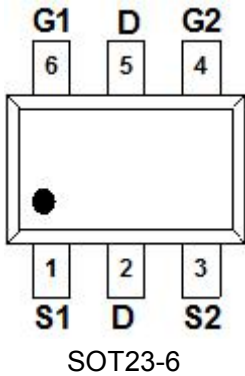
- 专有的先进平面技术
- 高密度超低电阻设计
- 栅极带有 ESD 保护
- 大功率、大电流应用
- 理想的锂电池应用
- 封装形式: SOT23-6

应用领域

- 锂电池保护 / 充电电路;
- 负载开关或者 PWM 开关

引脚示意图及说明

引脚序号	引脚名称	功能描述
1	S1	N MOS 的 S1 (源级) 端
2	D	N MOS 的 D (漏级) 端
3	S2	N MOS 的 S2 (源级) 端
4	G2	N MOS 的 G2 (栅级) 端
5	D	N MOS 的 D (漏级) 端
6	G1	N MOS 的 G1 (栅级) 端





深圳市富满电子集团股份有限公司

SHEN ZHEN FINE MADE ELECTRONICS GROUP CO., LTD.

9205S (文件编号: S&CIC1598)

10V N 沟道增强型 MOS 场效应管

最大额定值和热特性 (Ta = 25°C, 除非另有说明。)

参数		符号	值	单位
漏源电压		V_{DS}	10	V
栅源电压		V_{GS}	±8	
漏极电流		I_D	6	A
漏极脉冲电流		I_{DM}	20	
最大功耗	TA = 25°C	P_D	2	W
	TA = 75°C		1.3	
工作结温和存储温度范围		T_J, T_{stg}	-55 to 150	°C
结环热阻 (PCB 安装)		$R_{\theta JA}$	62.5	°C/W

注: 重复性极限值: 脉冲宽度由最高结温限制。

电特性

参数	符号	测试条件	最小	典型	最大	单位
静电						
漏源击穿电压	BV_{DSS}	$V_{GS} = 0V, I_D = 250\mu A$	--	10	--	V
漏源导通内阻(MOS1+MOS2)	$R_{S1S2(on)}$	$V_{G1S1} = V_{G2S2} = 2.5V,$ $I_D = 2.0A$	--	50	60	mΩ
		$V_{G1S1} = V_{G2S2} = 4.5V,$ $I_D = 3.0A$	--	42	55	
栅极阈值电压	$V_{GS(th)}$	$V_{DS} = V_{GS}, I_D = 250\mu A$	0.25	--	1.5	V
栅源短路时漏极电流	I_{DSS}	$V_{DS} = 5V, V_{GS} = 0V$	--	--	1	uA
漏极短路时截止栅电流	I_{GSS}	$V_{GS} = \pm 5V, I_D = 0\mu A$	--	--	±100	nA
跨导	g_{fs}	$V_{DS} = 5V, I_D = 5.0A$	--	25.6	--	S
动态						
总栅极电荷	Q_g	$V_{DS} = 5V, I_D = 5A$ $V_{GS} = 4.5V$		2.32	3	nC
栅源电荷	Q_{gs}			0.65	1	
栅漏电荷	Q_{gd}			0.65	1	



深圳市富满电子集团股份有限公司

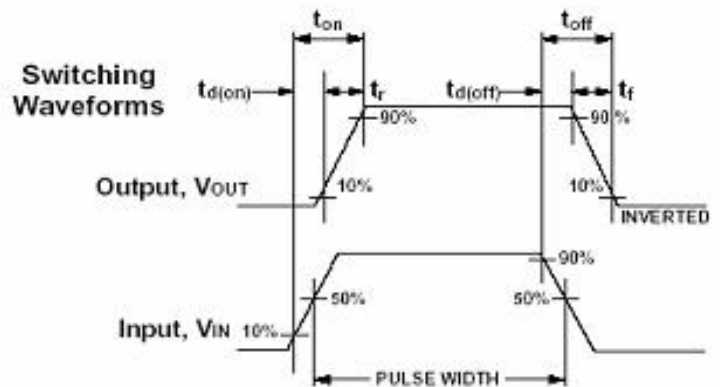
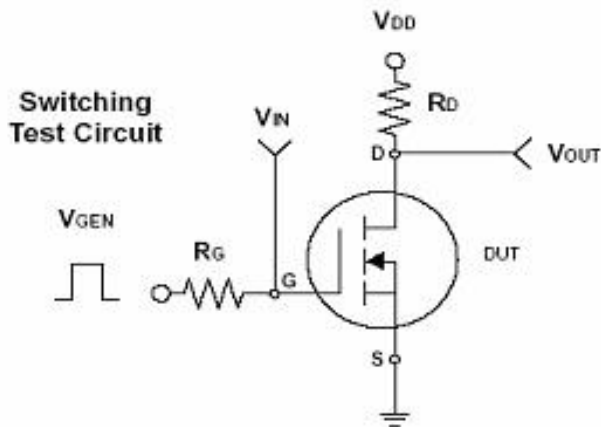
SHEN ZHEN FINE MADE ELECTRONICS GROUP CO., LTD.

9205S (文件编号: S&CIC1598)

10V N 沟道增强型 MOS 场效应管

延迟时间 (On)	$t_{d(on)}$	$V_{DS} = 5V, V_{GS} = 4.5V,$ $R_L = 1\Omega, R_{GEN} = 6\Omega$		1.4		ns
上升时间 (On)	t_r			1.1		
延迟时间 (Off)	$t_{d(off)}$			9		
下降时间 (Off)	t_f			4.4		
输入电容	C_{iss}	$V_{DS} = 5V, V_{GS} = 0V$ $f = 1.0MHz$	--	346	--	pF
输出电容	C_{oss}		--	219	--	
反向传输电容	C_{rss}		--	109	--	
漏源二极管						
二极管最大正向电流	I_S	--	--	--	1.7	A
二极管正向电压	V_{SD}	$I_S = 1.7A, V_{GS} = 0V$	--	--	1.2	V

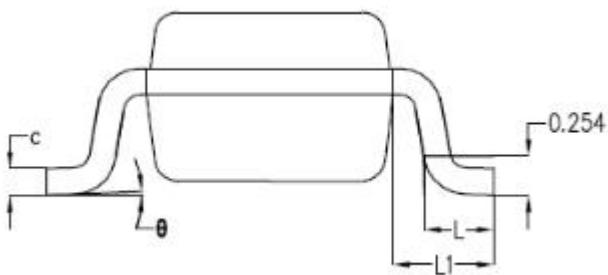
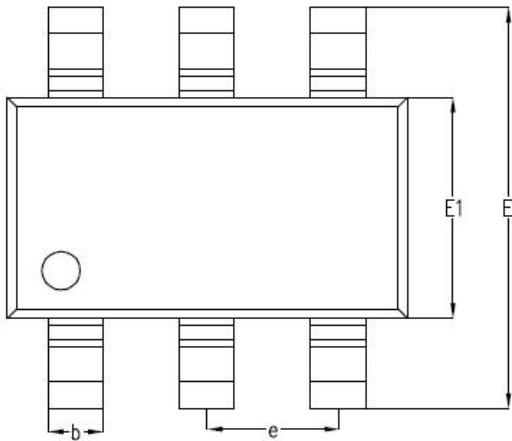
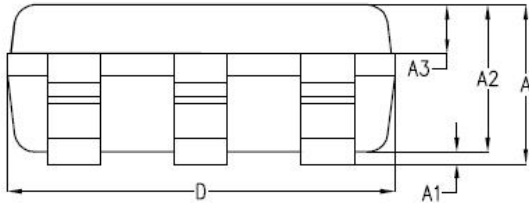
注: 脉冲测试: 脉冲宽度 $\leq 300\mu s$, 占空比 $\leq 2\%$





封装信息

➤ SOT23-6



SYMBOL	MILLIMETER		
	MIN	NOM	MAX
A	-	1.19	1.24
A1	-	0.05	0.09
A2	1.05	1.10	1.15
A3	0.31	0.36	0.41
b	0.35	0.40	0.45
c	0.12	0.17	0.22
D	2.85	2.90	2.95
E	2.80	2.90	3.00
E1	1.55	1.60	1.65
e	0.95BSC		
L	0.37	0.45	0.53
L1	0.65BSC		
θ	0°	2°	8°