



概述

DW03A产品是单节锂离子/锂聚合物可充电电池组保护的高集成度解决方案。DW03A包括了先进的功率MOSFET，高精度的电压检测电路和延时电路。

DW03A具有过充，过放，过流，短路等所有的电池所需保护功能，并且工作时功耗非常低。

该芯片适用于一切需要锂离子或锂聚合物可充电电池长时间供电的各种信息产品的应用场合。

特点

- 内部集成等效 21mΩ 左右的先进的功率 MOSFET;
- 2 段放电过流保护：过放电流 I₁、负载短路电流;
- 充电过流保护
- 具有 0V 充电功能
- 延时时间内部设定;
- 高精度电压检测;
- 低静态耗电流：正常工作电流 3.0uA
- 兼容 ROHS 和无铅标准。
- 采用 TSSOP-8 封装形式塑封。

应用

- 单芯锂离子电池组;
- 锂聚合物电池组。

引脚示意图及说明

封装形式	管脚号	管脚名称	管脚描述
 <p style="text-align: center;">TSSOP-8</p>	1、2、3	VM	过流和短路检测脚（负载接地端）
	4	NC	悬空
	5、7、8	GND	IC 供电负端（电芯负输入管脚）
	6	VDD	IC 供电正端（电芯正输入管脚）



极限参数

参数	符号	参数范围	单位
VDD 供电电源	VDD	-0.3~+10	V
VM 端允许输入电压.	VM	VDD-6~VDD+0.3	V
工作温度	T _A	-40~+85	°C
贮存温度		-55~125	°C

电气特性参数

参数	符号	测试条件	最小值	典型值	最大值	单位
工作电压						
工作电压	V _{DD}	--	1.5	--	10	V
电流消耗						
工作电流	I _{DD}	VDD=3.7V	--	3.0	6.0	uA
检测电压						
过充电检测电压	V _{OCF}	--	4.25	4.275	4.3	V
过充电释放电压	V _{OCR}	--	4.025	4.075	4.125	V
过放电检测电压	V _{ODP}	--	2.35	2.425	2.50	V
过放电释放电压	V _{ODR}	--	2.775	2.825	2.875	V
过放电流检测电压	V _{OI}	--	0.12	0.15	0.18	V
过充电流检测电压	V _{CI}	--	-0.12	-0.15	-0.18	V
短路电流检测电压	V _{SHORT}	VDD=3.6V	0.82	1.36	1.75	V
迟延时间						
过充电检测迟延时间	T _{OC}	VDD=3.6V~4.4V	60	110	160	ms
过放电检测迟延时间	T _{OD}	VDD=3.6V~2.0V	30	55	85	ms
过电流检测迟延时间	T _{OI}	VDD=3.6V	4	7	11	ms
短路电流检测迟延时间	T _{SHORT}	VDD=3.6V	200	400	600	us
其他						
MOS 管导通阻抗	R _{DS(on)}	V _{GS} = 3.7V, I _D = 1.0A	--	21	24	mΩ
持续带载电流				5		A
过温保护				140		°C
过温保护恢复				110		°C
充电器电压 (0V 充电)	--	--	1.2	--	--	V



功能描述

DW03A 是一款高精度的锂电池保护电路。正常状态下,如果对电池进行充电,则 DW03A 可能会进入过电压充电保护状态;同时,满足一定条件后,又会恢复到正常状态。如果对电池放电,则可能会进入过电压放电保护状态或过电流放电保护状态;同时,满足一定条件后,也会恢复到正常状态。

正常状态

在正常状态下, DW03A 由电池供电,其 VDD 端电压在过电压充电保护阈值 V_{oc} 和过电压放电保护阈值 V_{od} 之间, VM 端电压在充电器检测电压 (V_{chg}) 与过电流放电保护阈值 (V_{edi}) 之间,内置 N-MOS 管导通。此时,既可以使用充电器对电池充电,也可以通过负载使电池放电。

过电压充电保护状态

➤ 保护条件

正常状态下,对电池进行充电,如果使 VDD 端电压升高超过过电压充电保护阈值 V_{oc} ,且持续时间超过过电压充电保护延迟时间 t_{oc} ,则 DW03A 将使内置 N-MOS 管关闭,充电回路被“切断”,即 DW03A 进入过电压充电保护状态。

➤ 恢复条件

有以下两种条件可以使 DW03A 从过电压充电保护状态恢复到正常状态:

- 1) 电池由于“自放电”使 VDD 端电压低于过电压充电恢复阈值 V_{ocr} ;
- 2) 通过负载使电池放电(注意,此时虽然内置 N-MOS 管关闭,但由于其体内二极管的存在,使放电回路仍然存在),当 VDD 端电压低于过电压充电保护阈值 V_{oc} ,且 VM 端电压高于过电流放电保护阈值 V_{edi} (在内置 N-MOS 管导通以前,VM 端电压将比 GND 端高一个二极管的导通压降)。

DW03A 恢复到正常状态以后,内置 N-MOS 管回到导通状态。

过电压放电保护/低功耗状态

➤ 保护条件

正常状态下,如果电池放电使 VDD 端电压降低至过电压放电保护阈值 V_{od} ,且持续时间超过过电压放电保护延迟时间 t_{od} ,则 DW03A 内置 N-MOS 管关闭,放电回路被“切断”,即 DW03A 进入过电压放电保护状态。同时,VM 端电压将通过内部电阻 RVMD 被上拉到 VDD。

➤ 恢复条件

当充电器连接上,并且 VM 电压低于充电器检测电压 V_{chg} 时,电池电压升高到过电压放电保护阈值 V_{od} 以上时, DW03A 内置 N-MOS 管导通,芯片进入正常模式。如果 VM 电压不低于充电器检测电压 V_{chg} ,那么电池电压升高到过电压放电恢复阈值 V_{ocr} 以上时, DW03A 内置 N-MOS 管导通,芯片进入正常模式。



过电流放电/负载短路保护状态

➤ 保护条件

正常状态下,通过负载对电池放电,DW03A 电路的 VM 端电压将随放电电流的增加而升高。如果放电电流增加使 VM 端电压超过过电流放电保护阈值 V_{EDI} ,且持续时间超过过电流放电保护延迟时间 t_{EDI} ,则 DW03A 进入过电流放电保护状态;如果放电电流进一步增加使 VM 端电压超过电池短路保护阈值 V_{SHORT} ,且持续时间超过短路延迟时间 t_{short} ,则 DW03A 进入电池短路保护状态。

DW03A 处于过电流放电/负载电池短路保护状态时,内置 N-MOS 管关闭,放电回路被“切断”;同时,VM 端将通过内部电阻 R_{VMS} 连接到 GND,放电负载取消后,VM 端电平即变为 GND 端电平。

➤ 恢复条件

在过电流放电/电池短路保护状态下,当 VM 端电压由高降低至低于过电流放电保护阈值 V_{EDI} ,且持续时间超过过电流放电恢复延迟时间 t_{EDIR} ,则 DW03A 可恢复到正常状态。因此,在过电流放电/电池短路保护状态下,当所有的放电负载取消后,DW03A 即可“自恢复”。

DW03A 恢复到正常状态以后,内置 N-MOS 回到导通状态。

过电流充电保护状态

➤ 保护条件

正常状态下,通过电源对电池充电,DW03A 电路的 VM 端电压将随充电电流的增加而下降。如果充电电流增加使 VM 端电压超过过电流充电保护阈值 V_{ECI} ,且持续时间超过过电流充电保护延迟时间 t_{ECI} ,则 DW03A 进入过电流充电保护状态。

➤ 恢复条件

在过电流充电保护状态下,当 VM 端电压由低升高至高于过电流充电保护阈值 V_{ECI} ,且持续时间超过过电流充电恢复延迟时间 t_{ECIR} ,则 DW03A 可恢复到正常状态。

DW03A 恢复到正常状态以后,内置 N-MOS 回到导通状态。

0V 电池充电

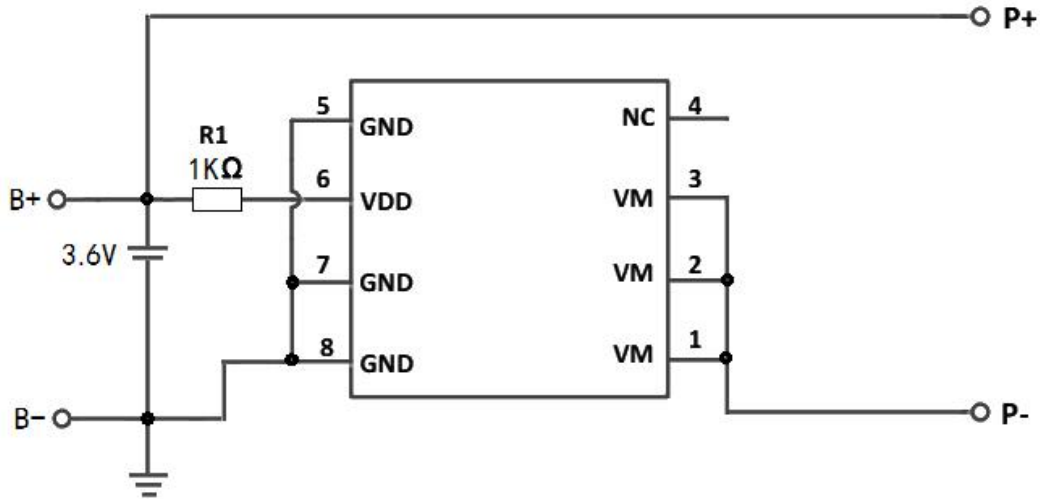
➤ 0V 电池充电允许

对于 0V 电池充电允许的电路,如果使用充电器对电池充电,使 DW03A 电路的 VDD 端相对 VM 端的电压大于 0V 充电允许阈值 V_{OV_CHG} 时,则通过内置 N-MOS 管的体内二极管可以形成一个充电回路,使电池电压升高;当电池电压升高至使 VDD 端电压超过过电压放电保护阈值 V_{OD} 时,DW03A 将回到正常状态,同时内置 N-MOS 回到导通状态。

注:当电池第一次接上保护电路时,可能不会进入正常模式,此时无法放电。如果产生这种现象,使 VM 管脚电压等于 GND 电压(将 VM 与 GND 短接)或连接充电器,就可以进入正常模式。



典型应用电路图

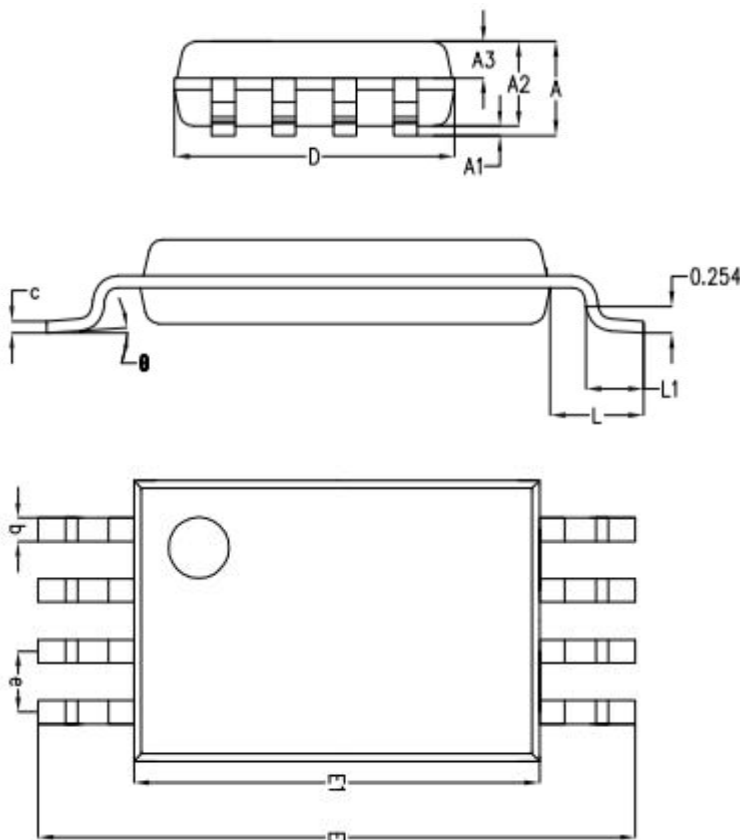


注意：1、注意输入输出电压和负载电流情况，保证芯片功耗不超过封装所承受的最大功耗。

2、本产品具有防静电保护功能，但不要超过产品最大的承受静电能力。

封装信息

TSSOP-8



SYMBOL	MILLIMETER		
	MIN	NOM	MAX
A	-	1.00	1.10
A1	-	0.10	0.15
A2	0.85	0.90	0.95
A3	0.35	0.38	0.41
b	0.20	0.25	0.30
c	0.08	0.13	0.18
D	2.95	3.00	3.05
E	6.30	6.40	6.50
E1	4.35	4.40	4.45
e	0.65BSC		
L	0.95	1.00	1.05
L1	0.60BSC		
θ	0°	4°	8°