



### 概述

FM9919 是一款高性能的副边同步整流芯片，集成同步整流 MOS，适用于隔离型的同步整流应用。尤其适用于充电器中对高效率的需求场合。FM9919 采用原边开通判定和副边断续预判定技术，可以有效的避免因激磁振荡引起的驱动芯片误动作。FM9919 采用特有的 VCC 供电技术，可以保证在原边控制系统恒流和恒压两种工作状态下，芯片都不会欠电工作。另外 FM9919 还集成了 VCC 欠压保护，过压钳位，以及驱动脚去干扰等技术。

### 特点

- 隔离型的 DCM 控制应用
- 集成同步整流管
- 特有的原边开通判定和副边断续预估
- 特有的 VCC 供电技术
- 芯片过压钳位
- 芯片启动前驱动脚防误导通
- 无外围元器件
- SOP-8 封装

### 订购信息

产品型号	封装形式	推荐应用功率
FM9919	SOP-8	5V/2A

### 应用

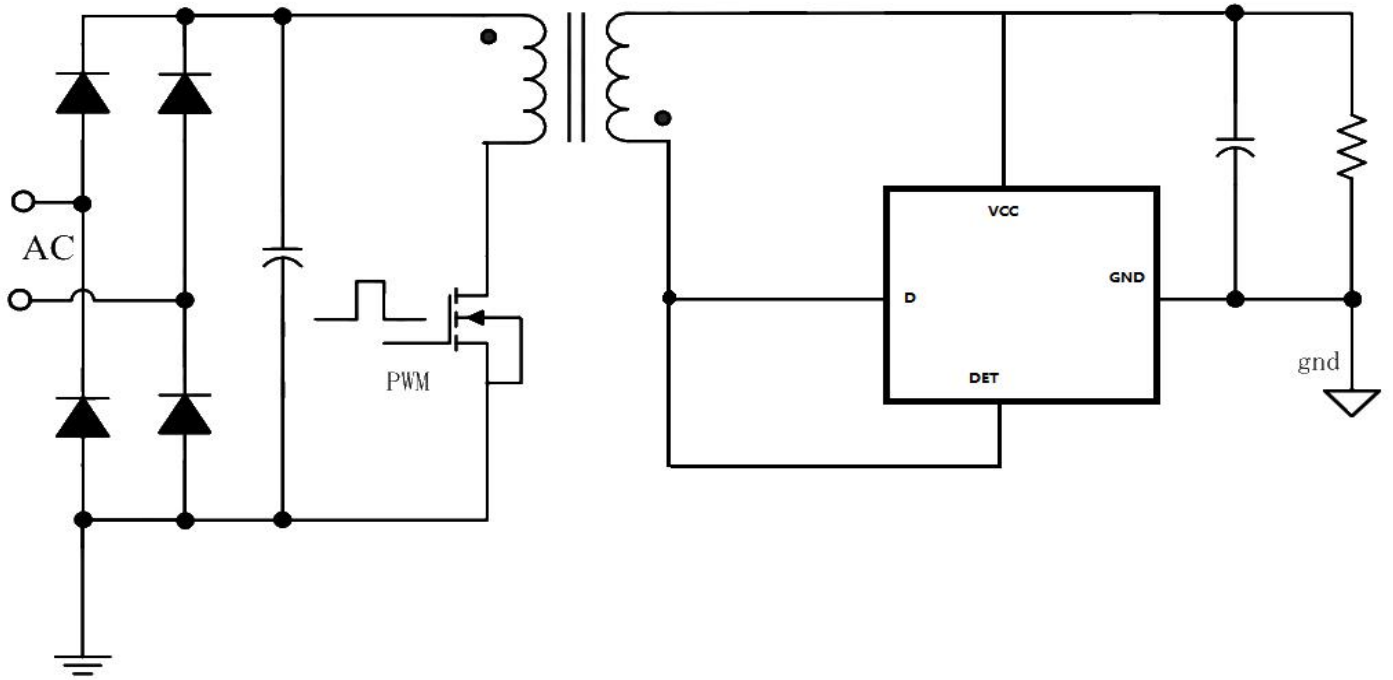
- 充电器和适配器的同步整流
- 反激式控制器

### 引脚示意图及说明

引脚示意图		引脚序号	引脚名称	引脚说明
<p>SOP-8</p>	1	GND	芯片地，内置同步整流管源极	
	2	GND		
	3	NC	空脚	
	4	VCC	芯片电源	
	5	DET	漏极主芯片高压供电端	
	6	DET		
	7	D	内置同步整流管漏极	
	8	D		



典型应用电路图



极限参数(注 1)

符号	参数	参数范围	单位
DET	内部电源电压管脚	-0.3~45	V
VCC	内部电源管脚	-0.3~8	V
P <sub>DMAX</sub>	功耗(注 2)	0.45	W
θ <sub>JA</sub>	PN 结到环境的热阻	120	°C/W
θ <sub>JC</sub>	PN结到管壳的热阻	60	°C/W
T <sub>J</sub>	工作结温范围	-40 to 150	°C
T <sub>STG</sub>	储存温度范围	-55 to 150	°C
	ESD (注3)	2	KV

注1: 最大极限值是指超出该工作范围, 芯片有可能损坏。推荐工作范围是指在该范围内, 器件功能正常, 但并不完全保证满足个别性能指标。电气参数定义了器件在工作范围内并且在保证特定性能指标的测试条件下的直流和交流电参数规范。对于未给定上下限值的参数, 该规范不予保证其精度, 但其典型值合理反映了器件性能。

注2: 温度升高最大功耗一定会减小, 这也是由T<sub>JMAX</sub>, θ<sub>JA</sub>, 和环境温度T<sub>A</sub> 所决定的。最大允许功耗为P<sub>DMAX</sub> = (T<sub>JMAX</sub> - T<sub>A</sub>) / θ<sub>JA</sub> 或是极限范围给出的数字中比较低的那个值。

注3: 人体模型, 100pF 电容通过1.5KΩ 电阻放电。



电气参数(注 4,5) (无特别说明情况下,  $V_{CC}=5V$ ,  $T_A=25^{\circ}C$ )

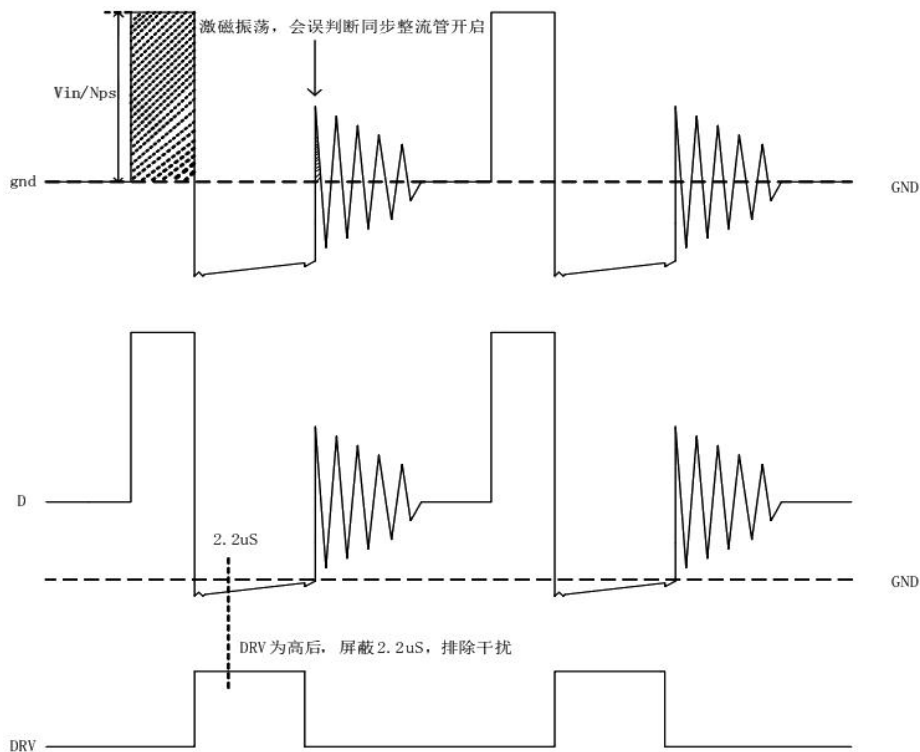
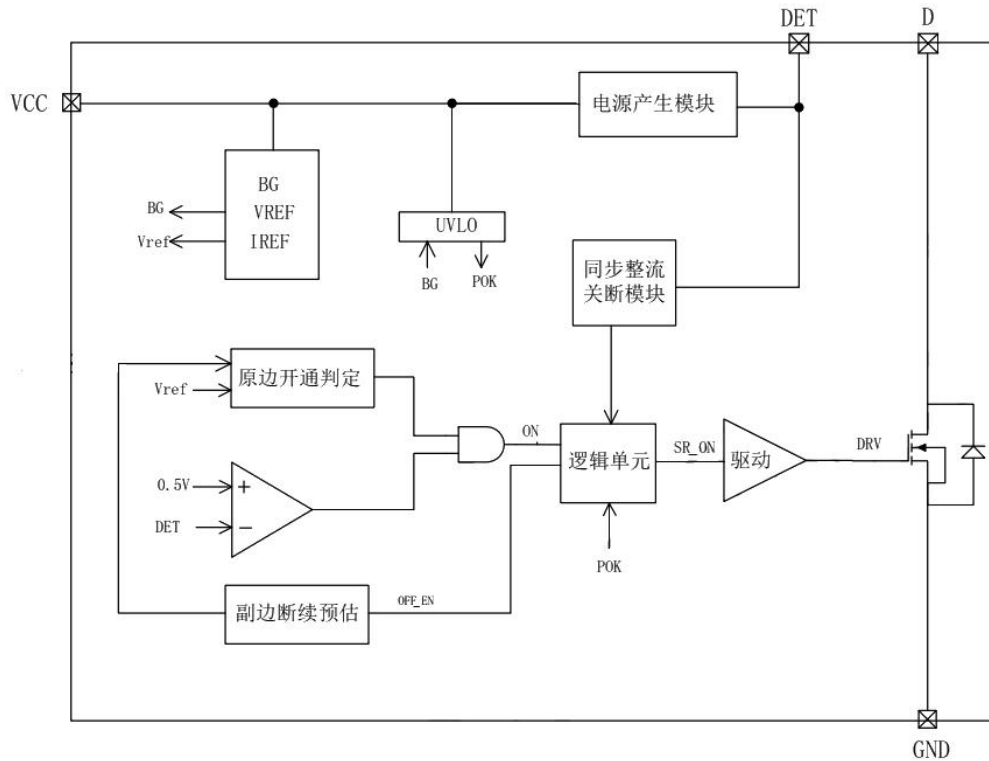
符号	描述	条件	最小值	典型值	最大值	单位	
<b>电源电压</b>							
$V_{CC}$	VCC工作电压	Drain=20V		5.3		V	
$V_{CC\_ON}$	VCC启动电压	VCC上升		3.6		V	
$V_{CC\_UVLO}$	VCC欠压保护阈值	VCC下降		3.2		V	
IST	VCC启动电流	$V_{CC} = V_{CC\_ON} - 0.5V$		50		uA	
$I_{CC}$	VCC工作电流			120		uA	
$V_{CC\_clamp}$	VCC钳位电压	$I_{CC}=40mA$		6.8		V	
<b>过零检测设置</b>							
SR_ON	整流管开通电压阈值			0.1		V	
SR_OFF1	整流管关断第一电压阈值			-15		mV	
SR_OFF2	整流管关断第二电压阈值			-5		mV	
<b>驱动能力</b>							
$T_{RISE}$	驱动上升时间	$C_{GATE}=1nF$			25	ns	
$T_{FALL}$	驱动下降时间	$C_{GATE}=1nF$			25	ns	
<b>功率管</b>							
$R_{DS\_ON}$	功率管导通阻抗	FM9919	$V_{GS}=10V$ $I_D=1A$		19	23	mΩ
$BV_{DSS}$	内置功率管击穿电压	FM9919	$V_{GS}=0V$ $I_D=250uA$	40			V

注 4: 典型参数值为  $25^{\circ}C$  下测得的参数标准。

注 5: 规格书的最小、最大规范范围由测试保证, 典型值由设计、测试或统计分析保证。



## 内部结构框图



系统关键节点相对于GND波形



## 应用信息

FM9919 是一款高性能的副边同步整流芯片，集成同步整流 MOS，适用于隔离型同步整流应用。FM9919 采用原边开通判定和副边断续预判定技术，可以有效的避免因激磁振荡引起的驱动芯片误动作。FM9919 采用VCC 供电技术，可以保证在原边控制系统恒流和恒压两种工作状态下，芯片都不会欠压工作。

### 启动

当系统上电后，通过内置 MOS 的体二极管对输出电容充电，输出电压上升。FM9919通过DET脚连接输出电压。当输出电压上升时，经过芯片内部供电电路，给VCC电容充电，当 VCC 的电压充到开启阈值电压时，芯片内部控制电路开始工作，MOS正常的导通和关断。MOS 正常的导通时，电流不再从体二极管流过，而从 MOS的沟道流过。芯片正常工作时，所需的工作电流仍然通过DET脚，给VCC供电。

### 同步整流管导通

反激DCM工作时，由于电感的激磁作用，当初级芯片关断时，会产生振荡。为了防止误检测振荡信号，导致同步整流管的异常开启，FM9919采用原边开通判定技术。

当初级芯片导通时，通过变压器，次级输出地 gnd 与芯片地 GND 之间生成反激电压；当初级芯片关断时，次级FM9919的漏极D与GND之间的电压下降。FM9919通过检测gnd和漏极的下降电压，能准确的判断同步整流管的开启。

### 同步整流管关断

为了避免同步整流管导通时，因激磁振荡幅度较大，导致误检测关断信号，使同步整流管异常的关，FM9919采用副边断续预判定技术。

### D脚与GND脚之间可以加 RC 吸收回路

与肖特基续流管一样，加 RC 吸收回路，便于调试 EMI。

### 保护功能

FM9919 集成了 VCC 欠压保护，过压钳位，以及驱动脚去干扰等技术。

### PCB 设计

在设计 FM9919 PCB 时，需要遵循以下指南：

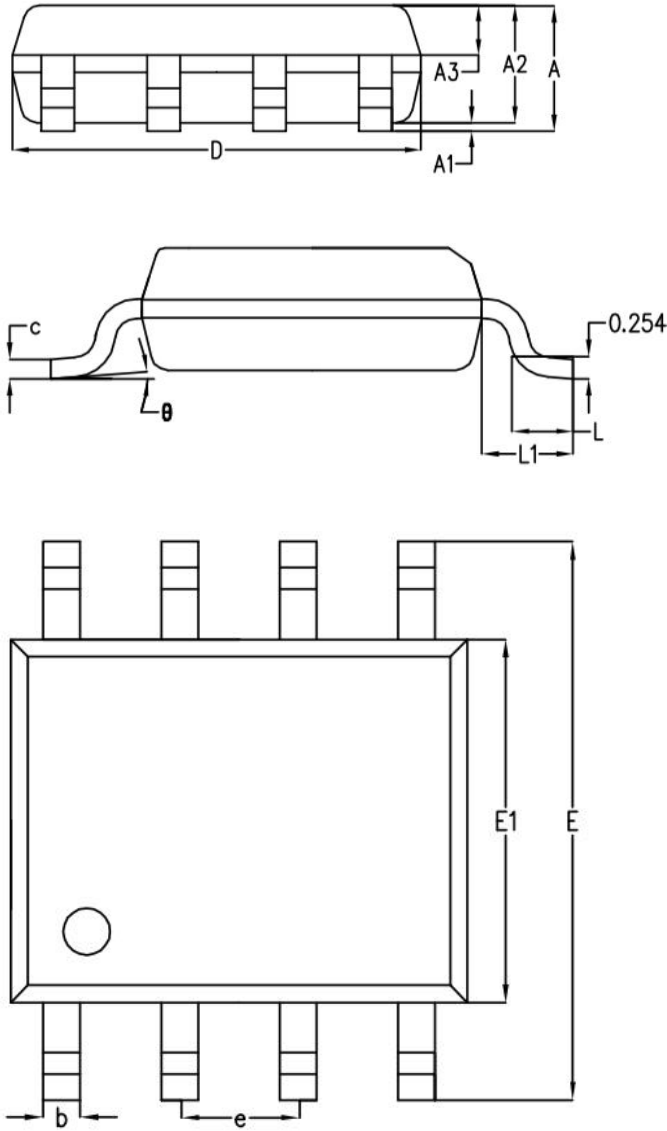
#### ➤ D 引脚

增加D引脚的铺铜面积以提高芯片散热。



封装信息

➤ SOP-8



SYMBOL	MILLIMETER		
	MIN	NOM	MAX
A	-	1.50	1.55
A1	-	0.10	0.15
A2	1.35	1.40	1.45
A3	0.55	0.60	0.65
b	0.35	0.40	0.45
c	0.17	0.22	0.25
D	4.85	4.90	4.95
E	5.90	6.00	6.10
E1	3.80	3.90	4.00
e	1.27BSC		
L	0.60	0.65	0.70
L1	1.05BSC		
θ	0°	4°	6°