



一、概述

FM091A 工作状态稳定，并带有发热丝短路保护功能，在负载电阻小于 0.8 Ohm 时输出截止；省电模式下静态电流小于 5uA，而吸烟时雾化片的电流大于 3A；同时该芯片具有可视化的 LED 工作指示功能；充电性能优越，具有完善的电池保护功能；该芯片采用 ASIC 设计，不会有目前的 MCU 方案的死机现象，也不会出现因低于临界电压而引起的芯片无法复位现象。当锂电池充电电压 < 2.7V 时为涓流充电，可确保不损坏电池，确保安全；充至 2.7V 以上时，开始大电流充电，当电压接近 4.2V 时，充电电流逐步下降。充电电压检测误差可做到 1% 以内。

外围应用电路简单。IC 内集成稳压管，加工方便、降低损耗；采用 SOP-8 封装，体积小。

二、特点

- 省电模式下，静态电流小(<5uA)
- 内含短路保护功能(SCP)
- 内含欠压保护功能(UVLO)
- 内含过热保护功能(OTP)
- 完善的 LED 工作指示功能
- 增加独立的充电端口,充电时也能点烟
- 充电电压检测误差精度高(1%以内)
- 充电过程涓流充电,恒流充电,恒压充电的切换,确保充电过程中电池的安全
- 系统外围应用电路简单，成本低
- 采用 ASIC 设计

三、产品应用

- 电子点烟器

四、引脚示意图及说明

		引脚序号	引脚名称	引脚说明
		1	AT	接发热丝，作为驱动电流的输出端
2	VDD	电池正极输入端		
3	LED	外接 LED 灯，作为工作指示灯的驱动端		
4	EKEY	驱动开关，高电平触发电烟		
5	GND	芯片接地端		
6	CHG	USB 充电端口		
7	KEY	与开关相连，作为采样信号的输入端（持续的高电平有效）		
8	NC	悬空		



五、极限参数

符号	参数	范围	单位
VDD	电源电压	-0.3—4.5	V
VAT	负载端电压, 充电时作为电源引脚	-0.3—6	V
VLED	LED 端电压	-0.3—+0.3	V
VCC	独立充电端电压	-0.3—6	V
PD	功率损耗	Internalty Limited	mW
TOPR	操作温度	-20—+120	°C
TSTG	保存温度	-40—+150	°C

六、电气特性

条件: VDD=3.7V, T=25°C (除非特别注明)

符号	参数	条件	最小值	典型值	最大值	单位
Vopen	充电时 Vdd 端空载电压		4.16	4.2	4.26	V
Vuvlo	低压检测阈值			3.3		V
Iq	静态电流	省电模式		2.8	5	uA
Icharge	充电电流	2.7≤Vdd≤4.1		250		mA
		Vdd<2.7		40		mA
Rdson	开关管导通阻抗			0.1		Ohm
Iled	LED 输出电流			10		mA
RL	短路保护阈值				0.8	Ohm
Vat	AT 端电压			3.7		V
Tsd	过热保护阈值			165		°C
Tsd_hys	过热保护迟滞			50		°C
Tch	充电时热保护阈值			110		°C



七、功能描述

FM091A 是一款高集成度的高性能的应用于电子香烟的控制芯片,不同于以往的 MCU 方案,该芯片采用 ASIC 设计,不会发生死机现象,也不会出现因低于临界电压而引起的芯片无法复位的现象。该 IC 内部集成有 MOS 管及稳压管,制作方便,功率损耗低,而且外围元件极少,系统成本低。该电路的功能模块由基准源 BG、偏置电流 I_BIAS、振荡器 OSC、 低压检测电路、数字逻辑控制电路、LED 指示灯驱动电路、内置功率管的驱动以及充电模块组成。其主要功能特点如下所示:

- 1) 低的静态工作电流(<5uA)
- 2) 芯片内部集成按键触发方式,方便应用,可使用滚珠开关或者触摸开关的方式点烟。
- 3) 充电性能优越,充电过程安全,有过充保护,低压涓流充电以及充满电 LED 闪灯提示。

4) 保护控制模块

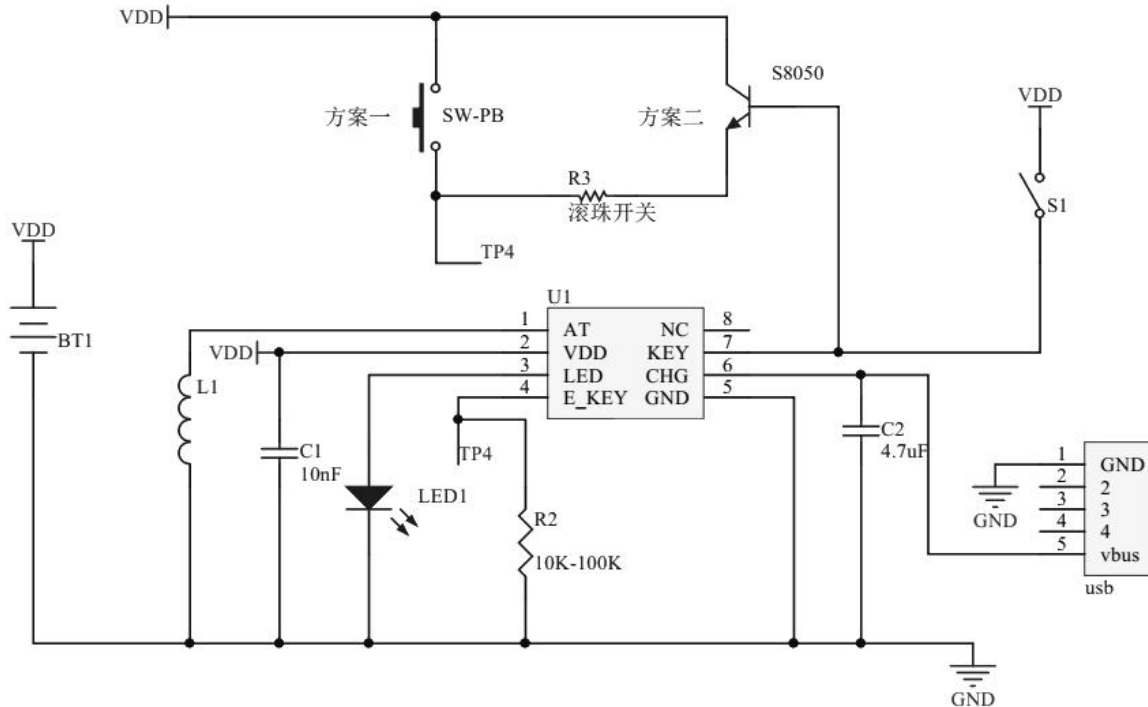
该芯片内部还集成有欠压保护模块(UVLO),用于检测系统的电池的供电电压,当工作电压低于 3V 时,UVLO 输出使能有效;短路保护模块(SCP),用以指示雾化丝的负载电阻小于 1 Ohm 的情况; 过温保护模块(OTP),用于控制系统的工作温度,防止系统过热,减少芯片使用寿命。

2、LED 指示

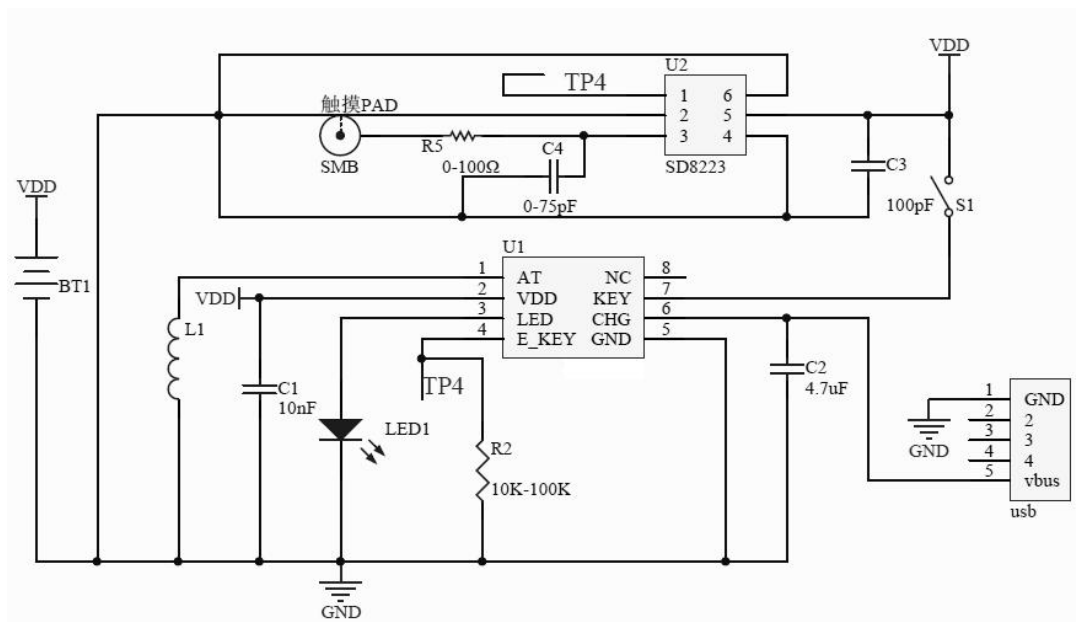
状态	LED 指示
上电	闪 1 次
点烟	常亮 9S 后闪 2 次
充电	常亮,充满后闪 20 次
短路	停止点烟,LED 长亮 2 秒灭



八、典型应用电路图



电路一：滚珠开关或者按钮触发电烟

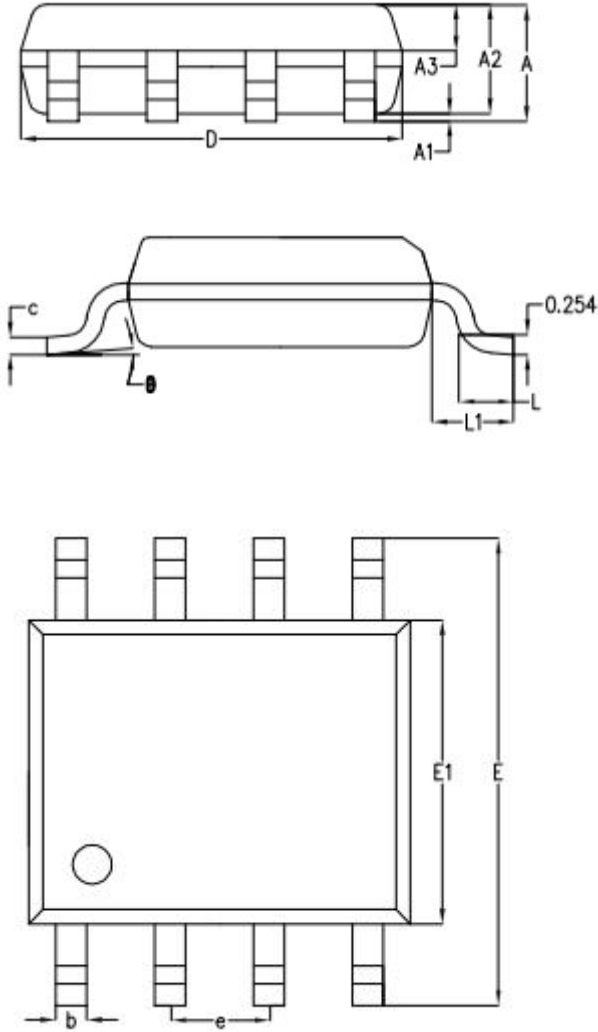


电路二：触摸方式触发电烟



九、封装信息

➤ SOP-8



SYMBOL	MILLIMETER		
	MIN	NOM	MAX
A	-	1.50	1.55
A1	-	0.10	0.15
A2	1.35	1.40	1.45
A3	0.55	0.60	0.65
b	0.35	0.40	0.45
c	0.17	0.22	0.25
D	4.85	4.90	4.95
E	5.90	6.00	6.10
E1	3.80	3.90	4.00
e	1.27BSC		
L	0.60	0.65	0.70
L1	1.05BSC		
θ	0°	4°	6°