

概述

TC808 是专门设计应用于灯串控制，内建RC振荡线路，外接零件少，直接推动SCR 灯串(AC线路)。仅使用单一个KEY可循环选择所需的花样，具备AUTO段可自动换段，变换花样。

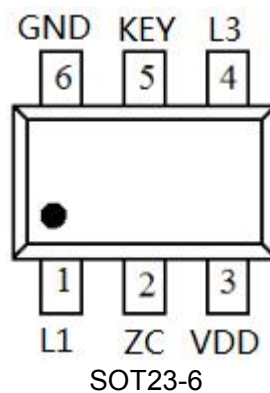
特点

- COMS制造技术;
- 工作电压范围: 2.0~5.0V DC;
- 内置SCR直接驱动灯串无需外挂SCR;
- 两组或四组输出;
- 八段功能选择,利用按键循环选择按一下改变一段变化.功能如下:
 - 第一段: 自动连续变换各段(combination)
 - 第二段: 波浪前进后退(二种速度)(in wave)
 - 第三段: 变灯跑马(四种速度)(sequential)
 - 第四段: 单灯渐明渐暗(三种速度)(slow fade)
 - 第五段: 星星闪烁带跑马变化
 - 第六段: 两灯或四灯同时渐明渐暗(三种速度)(slow fade)
 - 第七段: 星星闪烁(twinkle/flash)
 - 第八段: 全亮(steady on)

产品应用

- 圣诞灯串、DISCO灯串、装饰灯、广告灯、其它。

管脚图



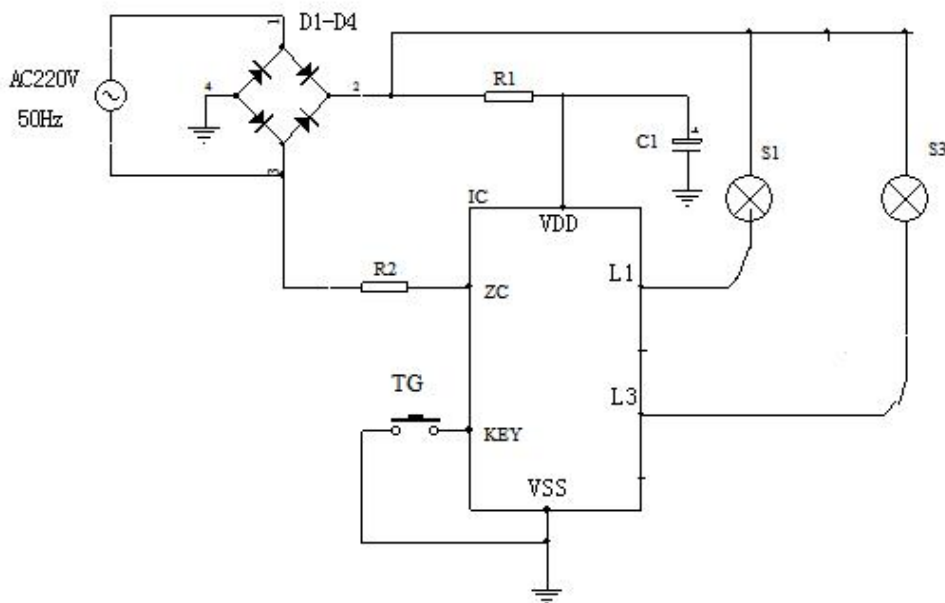
管脚功能说明

管脚序号	管脚名称	管脚说明
1	L1	灯串驱动输出端
2	ZC	交流50Hz信号输入
3	VDD	芯片电源正极
4	L3	灯串驱动输出端
5	KEY	控制键输入
6	GND	负极端

电气规格

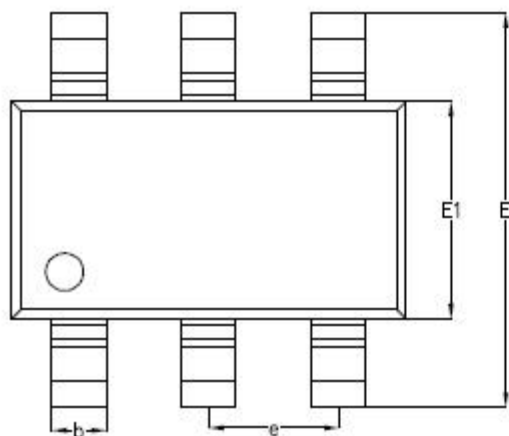
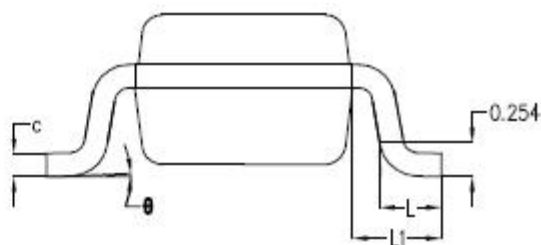
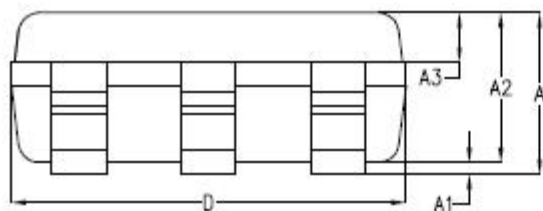
参数	Sym	Min	Typ	Max	Unit	备注
工作电压	VDD	3	4	5	V	
工作电流	Iop	-	-	2	mA	No load
静态电流	Iso	-	-	-	uA	
推动电流	Iou	-	0.2	-	mA	@VDS=1V
振荡频率	Fosc	-	250	-	KHz	TOL.
工作温度	Temp	0	25	60	°c	

AC应用线路原理图



封装信息

➤ SOT23-6



SYMBOL	MILLIMETER		
	MIN	NOM	MAX
A	-	1.19	1.24
A1	-	0.05	0.09
A2	1.05	1.10	1.15
A3	0.31	0.36	0.41
b	0.35	0.40	0.45
c	0.12	0.17	0.22
D	2.85	2.90	2.95
E	2.80	2.90	3.00
E1	1.55	1.60	1.65
e	0.95BSC		
L	0.37	0.45	0.53
L1	0.65BSC		
θ	0°	2°	8°