

## 一、概述

FM3081EDS/FM3081TDS/FM3081SL是单通道LED线性恒流驱动控制芯片, FM3082EDS是双通道LED线性恒流驱动控制芯片, 输出电流由外接Rext 电阻设置为5mA~130mA, 且输出电流不随芯片OUT 端口电压的变化而变化, 具有较好的恒流特性。系统结构简单, 外围元件极少。

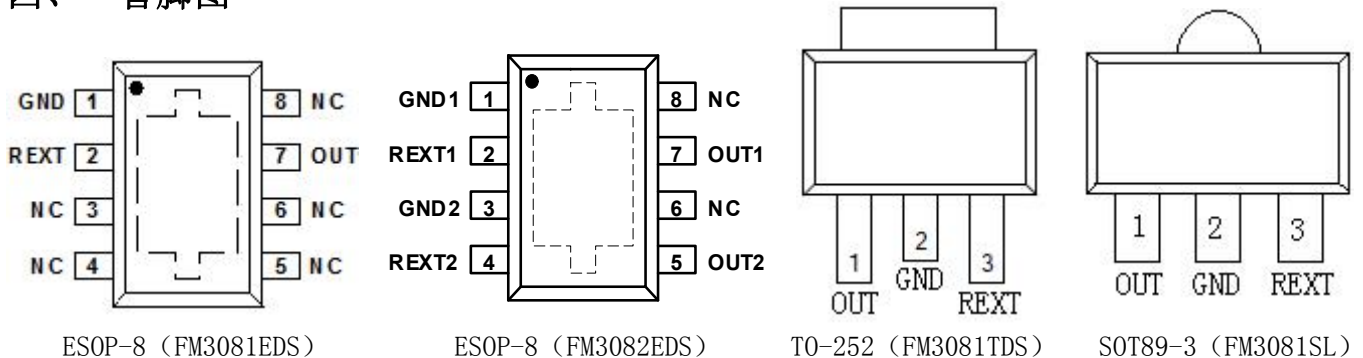
## 二、特点

- OUT端口输出电流外置可调, 范围5mA~130mA
- 芯片间输出电流偏差<±4%
- 具有过热保护功能
- 芯片可与LED共用PCB板
- 芯片应用系统无EMI问题
- 线路简单、成本低廉
- 采用封装形式: ESOP-8、TO-252、SOT89-3

## 三、产品应用

- LED日光灯管
- LED路灯照明应用
- LED球泡灯, LED吸顶灯

## 四、管脚图



序号				引脚名称	引脚说明
FM3081EDS	FM3082EDS	FM3081TDS	FM3081SL		
1	1	2	2	GND1	芯片地 1
2	2	3	3	REXT1	输出电流值设置端 1
-	3	-	-	GND2	芯片地 2
-	4	-	-	REXT2	输出电流值设置端 2
-	5	-	-	OUT2	芯片电源输入与恒流输出端口 2
3~6、8	6、8	-	-	NC	悬空
7	7	1	1	OUT1	芯片电源输入与恒流输出端口 1

## 五、 极限参数

参数	符号	范围	单位
OUT 端口电压	$V_{OUT}$	-0.3~450	V
OUT 端口电流	$I_{OUT}$	1~130	mA
VREXT	REXT 端口电压	-0.3~6	V
工作结温度	$T_{OPT}$	-20~150	°C
存储温度	$T_{STG}$	-50~150	°C
ESD 耐压	$V_{ESD}$	2	KV

## 六、 热阻参数

符号	说明	ESOP-8	单位
$R_{THJA}$	热阻 (1)	89.2	°C/W

## 七、 电气参数

 (无特殊说明,  $T_A=25^{\circ}\text{C}$ )

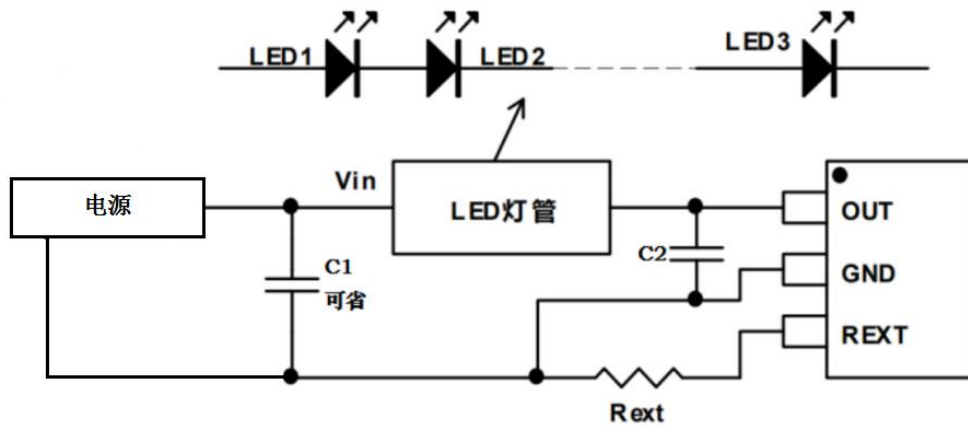
符号	参数	条件	最小值	典型值	最大值	单位
$V_{OUT\_MIN}$	OUT 输入电压	$I_{OUT}=30\text{mA}$	--	6	--	V
$V_{OUT\_BV}$	OUT 端口耐压	REXT 悬空	450	--	--	V
$I_{OUT*}$	输出电流*	--	5	--	130	mA
$I_{DD}$	静态电流	$V_{OUT}=10\text{V}$ , REXT 悬空	--	0.16	0.25	mA
$V_{REXT}$	REXT 端口电压	$V_{OUT}=10\text{V}$	0.56	0.58	0.60	V
$D_{IOUT}$	IOUT 片间误差	$I_{OUT}=20\text{mA}$	--	$\pm 2.5$	$\pm 4$	%
$T_{SC}$	电流负温度补偿起始点	--	--	100	--	°C

 备注:  $I_{out*}$  输出电流由外接 Rext 电阻设置, 单个通道电流范围: 5mA ~130mA

LED 系统散热条件越好, 电流可以做的越大, 客户可根据 PCB 散热能力适当选择功率大小。

**八、 典型应用线路**

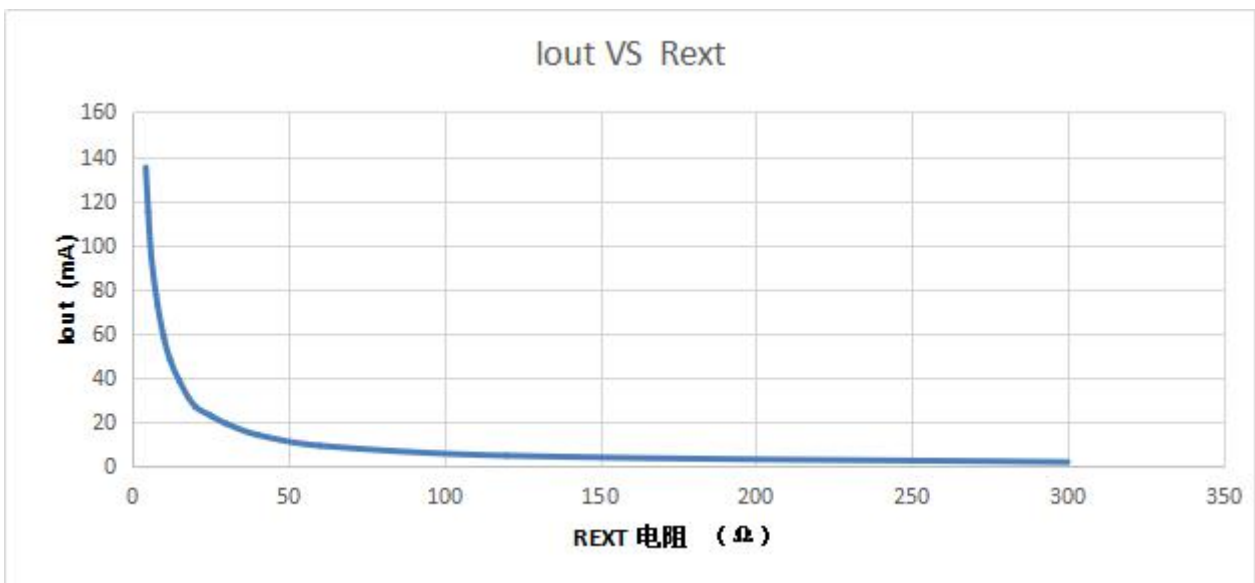
注：以下电路中，符号  表示单个通道，在FM3082EDS双通道应用中，通道间的“OUT1”和“OUT2”、“GND1”和“GND2”短接即可。



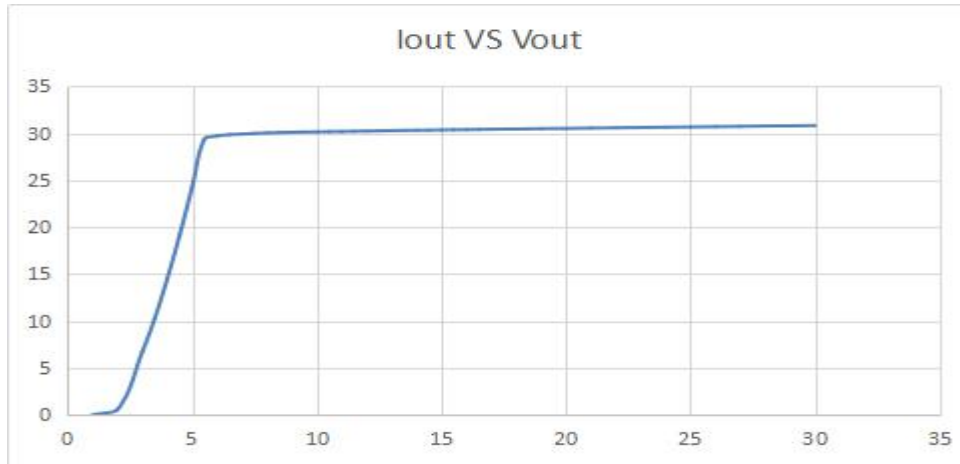
注：图中“电源”可以是普通直流电源，也可以为脉动直流电源

**九、 OUT 端口输出电流特性**

OUT 端口输出电流计算公式：
$$I_{OUT} = \frac{V_{REXT}}{R_{EXT}} = \frac{0.58V}{R_{EXT}(\Omega)} (A)$$

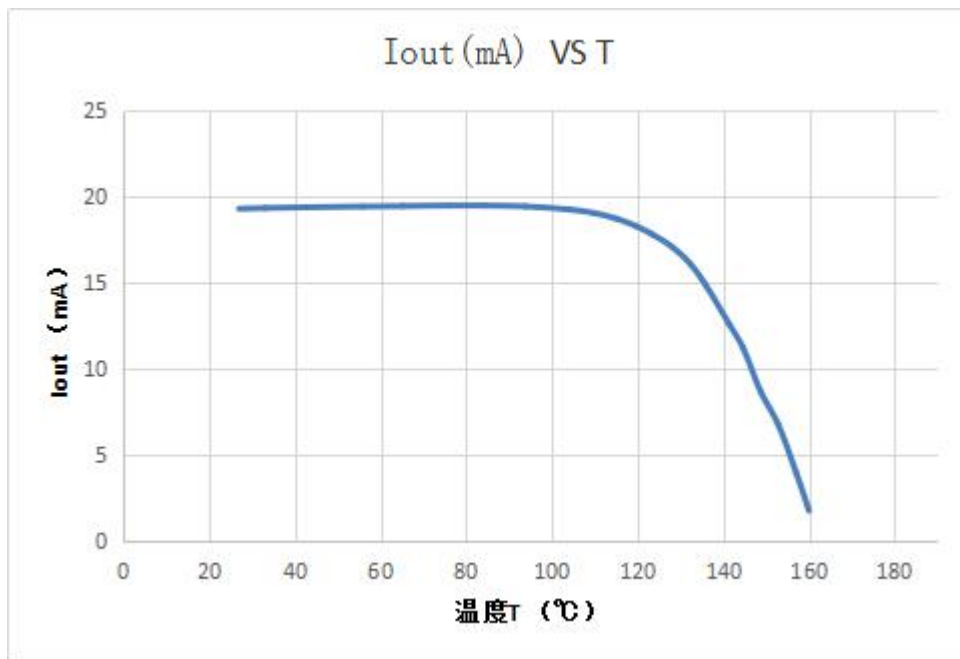


输出电流与 REXT 电阻关系曲线 (测试条件: VOUT-GND=30V)



恒流曲线图

恒流曲线可看出常温下OUT 端口最低电压V<sub>OUT\_MIN</sub>: I<sub>OUT</sub> =30mA, V<sub>OUT\_MIN</sub> =6V;



输出电流温度特性 (I<sub>OUT</sub> =20mA)

### 温度补偿

当 LED 灯具内部温度过高, 会引起LED 灯出现严重的光衰, 降低LED 使用寿命。

FM3081EDS/FM3082EDS/FM3081TDS/FM3081SL集成了温度补偿功能, 当芯片内部结温超过100°C 时, 将会自动减小输出电流, 以降低灯具内部温度。

系统方案设计

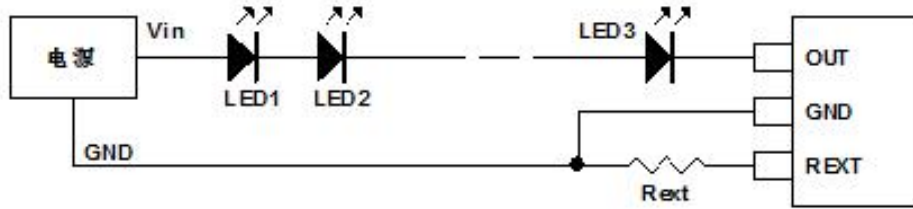


图 1 应用电路原理图

➤ 效率设计理论

图1 应用电路工作效率计算如下:

$$\eta = \frac{P_{LED}}{P_{IN}} = \frac{n * V_{LED} * I_{LED}}{V_{IN} * I_{LED}} = \frac{n * V_{LED}}{V_{IN}}$$

其中Vin 是系统输入电源电压, VLED 是单个LED 工作电压降, ILED 是LED 导通电流。可看出系统串联的LED 数量n 越大, 系统工作效率越高。

系统设计过程中, 需根据应用环境调整FM3081EDS/FM3082EDS/FM3081TDS/FM3081SL的OUT 端口工作电压, 优化 η 值。

➤ LED串联数量设计

系统串接的 LED 数量设计需考虑以下两个方面:

- 1) 图1 电路中, OUT 端口电压VOUT = Vin - n\*VLED, 为保证芯片正常工作, 需保证OUT 端口电压VOUT > VOUT\_MIN;
- 2) 芯片 OUT 端口电压越低, 系统工作效率越高。

综合以上两点, FM3081EDS/FM3082EDS/FM3081TDS/FM3081SL的OUT 端口工作电压范围为VOUT\_MIN ~ VOUT\_MAX, 系统串接的LED 数量n 计算为:

$$\frac{Vin - V_{OUT\_MAX}}{V_{LED}} < n < \frac{Vin - V_{OUT\_MIN}}{V_{LED}}$$

**十、 典型应用方案**

**交流电源输入**

图 2 是 FM3081EDS/FM3082EDS/FM3081TD/FM3081SLS 交流电源应用方案电路图, LED 灯管中的 LED 灯可用串联、并联或者串、并结合连接方式; C1 是电解电容, 用于降低 Vin 电压纹波; Rext 电阻用于设置 LED 灯管工作电流。

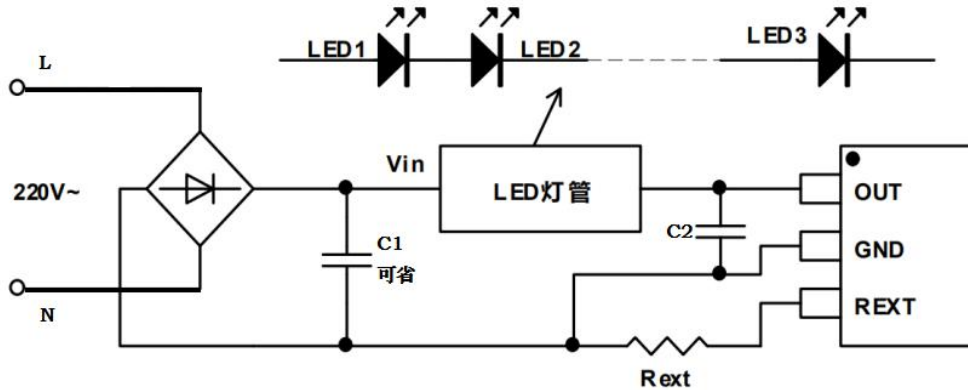


图 2 典型应用电路—交流电源输入

电解电容 C1 值越大, 电压 Vin 纹波越小, FM3081EDS/FM3082EDS/FM3081TDS/FM3081SL OUT 端口电压纹波越小。C1 值根据 LED 灯管总工作电流而定: 电流越大, C1 容值越大, 一般取值 4.7uF/400V~22uF/400V。具体计算方法如下:  $C1 = I_{led} * t / \Delta V$

公式中,  $I_{LED}$  为整个方案中的恒流电流, 时间 t : 在 50Hz 时约为  $(1/4) * (1/f_{AC}) = 5ms$ ,  $\Delta V$  是 OUT 端口电压纹波。

**芯片并联应用**

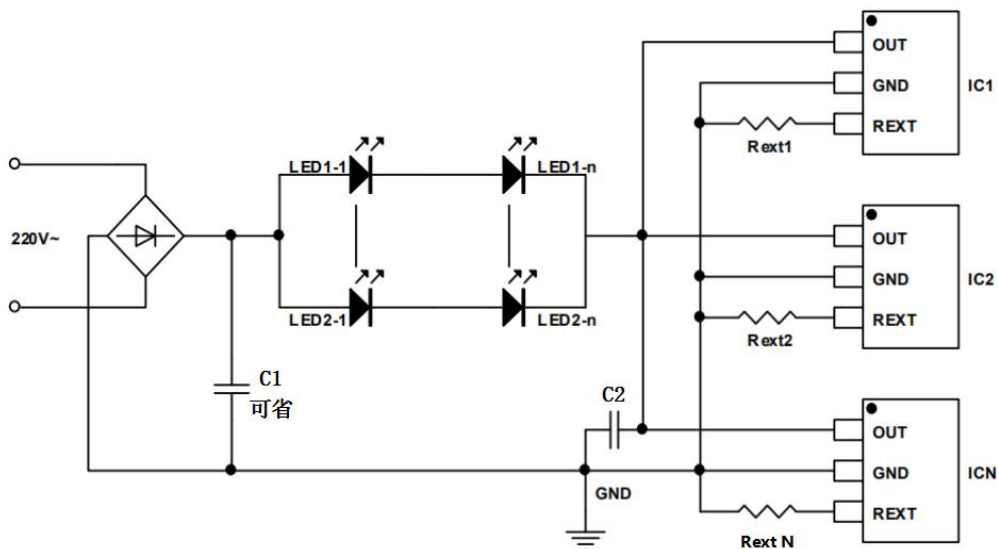


图 3 并联应用电路原理图

(文件编号: S&CIC1641)

## LED 线性恒流驱动控制 IC

根据LED灯的并联组数和LED 灯工作电流选择并联芯片数量，图中 $R_{ext1} \sim R_{extN}$  的电阻值可设置相同，以便各芯片温度均匀，LED电流稳定。

在芯片并联应用中， $R_{ext}$  电阻取值不同时，整个系统的恒流开启电压为并联 FM3081EDS/FM3082EDS/FM3081TDS/FM3081SL 中的最大开启电压。

### 芯片串接入 LED 灯管中

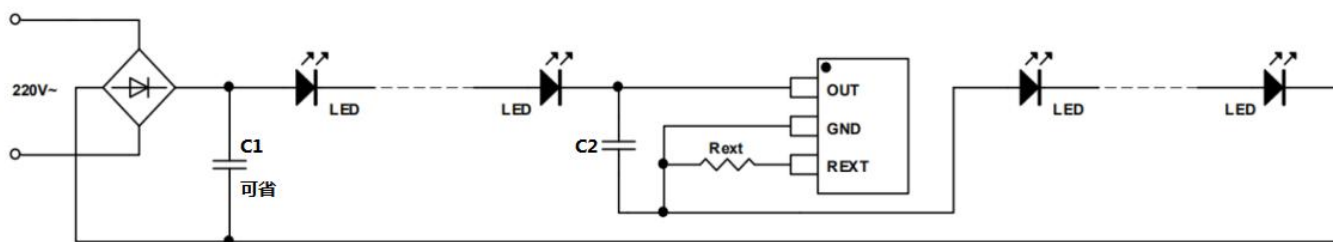
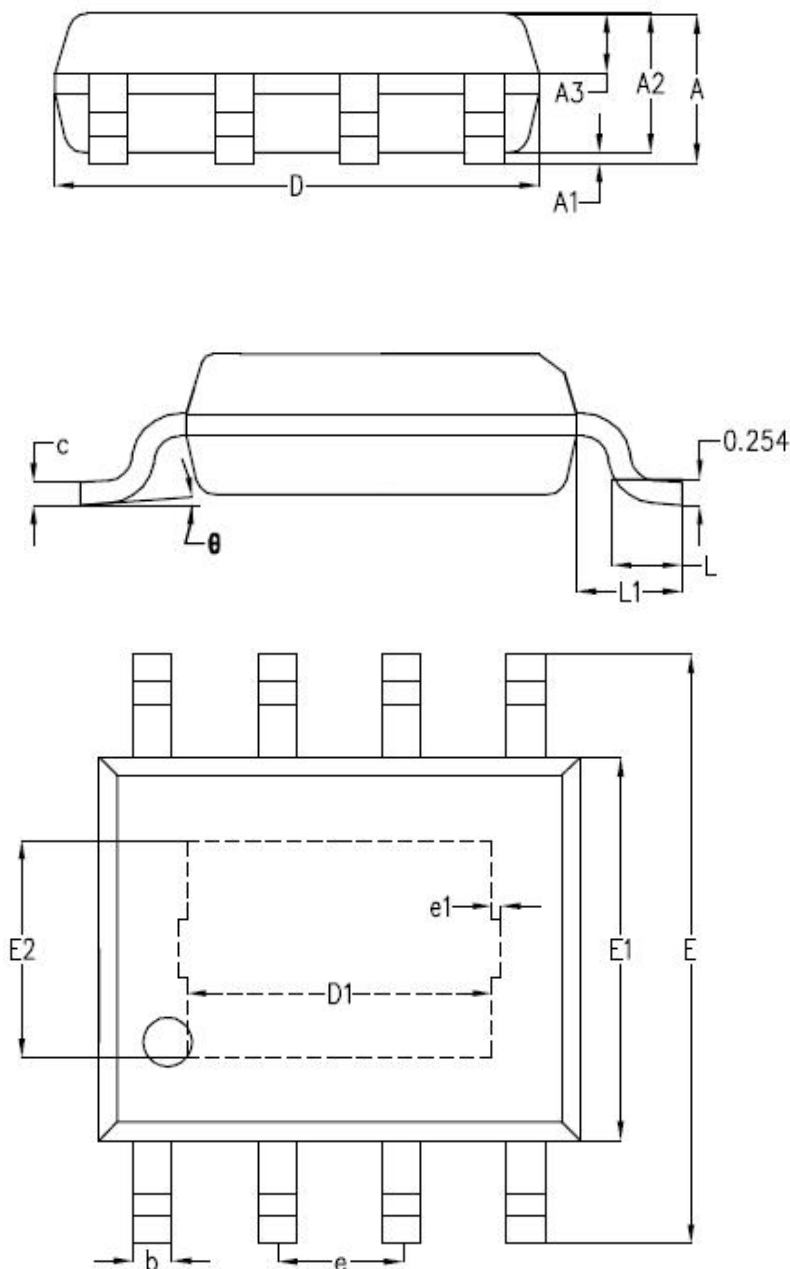


图 4 串接 LED 灯管中

FM3081EDS/FM3082EDS/FM3081TDS/FM3081SL 芯片可根据不同应用环境接在系统 GND 端口、LED 灯中间或者 LED 灯之前。

十一、 封装尺寸图

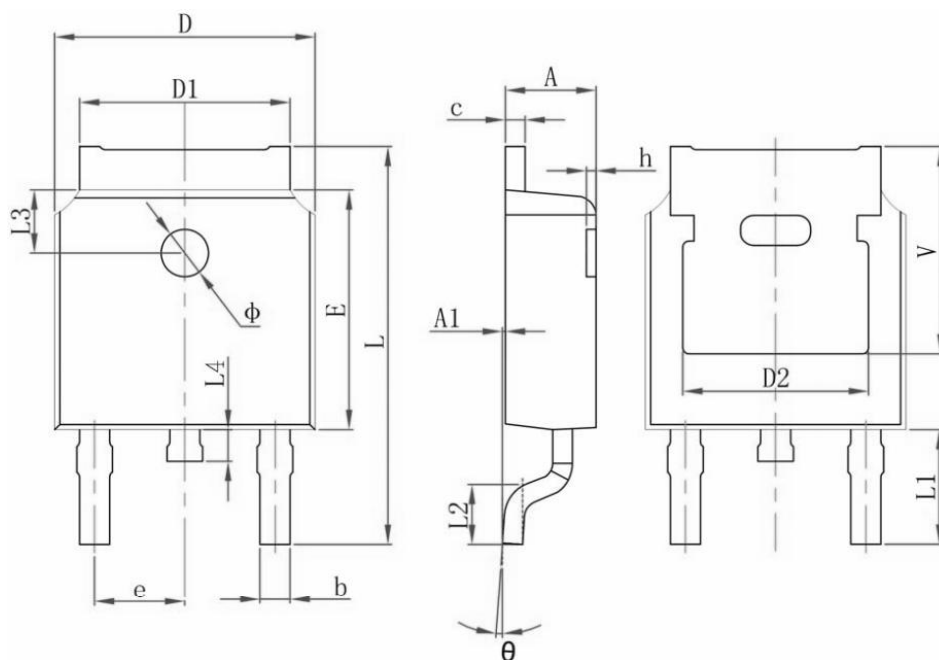
➤ ESOP-8



SYMBOL	MILLIMETER		
	MIN	NOM	MAX
A	-	1.50	1.55
A1	-	0.10	0.15
A2	1.35	1.40	1.45
A3	0.55	0.60	0.65
b	0.35	0.40	0.45
c	0.17	0.22	0.25
D	4.85	4.90	4.95
E	5.90	6.00	6.10
E1	3.80	3.90	4.00
e	1.27BSC		
L	0.60	0.65	0.70
L1	1.05BSC		
$\theta$	0°	4°	6°



➤ T0-252



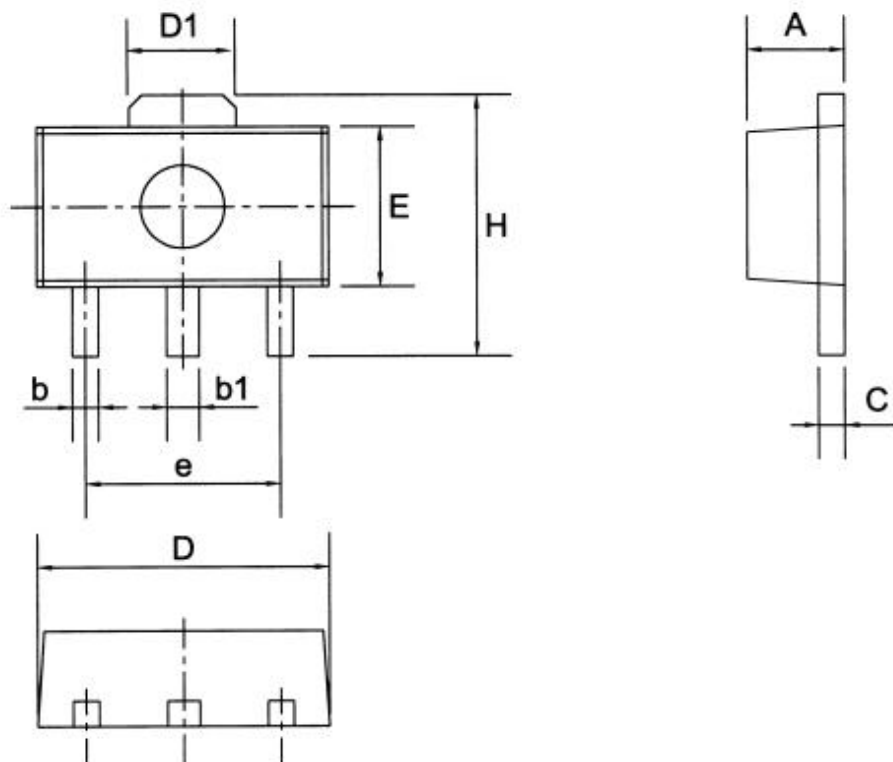
符号	毫米		英寸	
	最小	最大	最小	最大
A	2.200	2.400	0.087	0.094
A1	0.000	0.127	0.000	0.005
b	0.660	0.860	0.026	0.034
c	0.460	0.580	0.018	0.023
D	6.500	6.700	0.256	0.264
D1	5.100	5.460	0.201	0.215
D2	4.830REF		0.190REF	
E	6.000	6.200	0.236	0.244
e	2.186	2.386	0.086	0.094
L	9.800	10.400	0.386	0.409
L1	2.900REF		0.114REF	
L2	1.400	1.700	0.055	0.067
L3	1.600REF		0.063REF	
L4	0.600	1.000	0.024	0.039
φ	1.100	1.300	0.043	0.051
θ	0°	8°	0°	8°
h	0.000	0.300	0.000	0.012
V	5.350REF		0.211REF	

**FM3081EDS/FM3082EDS/FM3081TDS/FM3081SL**

(文件编号: S&CIC1641)

**LED 线性恒流驱动控制 IC**

➤ SOT89-3



Symbol	Dimensions In Millimeters			Dimensions In Inches		
	Min	Nom	Max	Min	Nom	Max
A	1.30	1.50	1.70	0.051	0.059	0.067
b	0.25	0.40	0.55	0.010	0.016	0.022
b1	0.40	0.50	0.60	0.016	0.020	0.024
C	0.30	0.40	0.50	0.012	0.016	0.020
D	4.30	4.50	4.70	0.169	0.177	0.185
D1	1.45	1.65	1.85	0.057	0.065	0.073
E	2.30	2.50	2.70	0.091	0.098	0.106
e	2.90	3.00	3.10	0.114	0.118	0.122
H	3.90	4.10	4.30	0.154	0.161	0.169