



一、概述

4056A.是一款线性锂离子电池充电器芯片，主要应用于单节锂电池充电。无需外接检测电阻，其内部为MOSFET结构，因此无需外接反向二极管。

4056A.可以自动调节充电电流以限制芯片温度。它的终止充电电压固定在4.2V，充电电流可以通过外置一个电阻器进行调节。当达到浮充电压并且充电电流下降到设定电路的1/10时，4056A.自动终止充电过程。当输入电压移开之后，4056A.自动进入低电流模式，从电池吸取少于2uA的电流。当4056A.进入待机模式时，供电电流小于50uA。

4056A.具有电池温度检测、CE使能功能，还可以监控充电电流，具有电压检测、自动循环充电的特性，并且具有二个指示管脚指示充电状态、充电终止状态和输入电压状态。

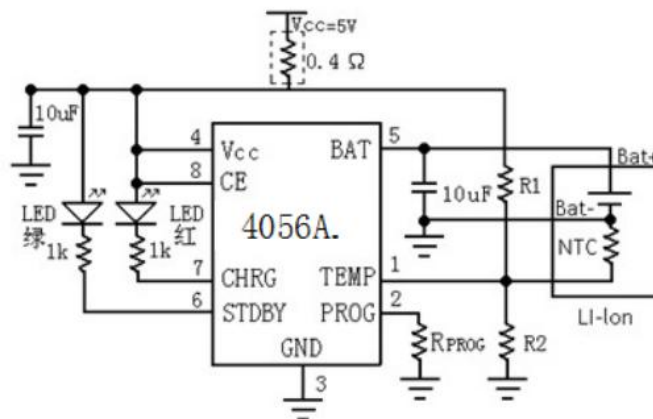
二、特性

- 可达1000mA的可编程充电电流
- 无需外接MOSFET、检测电阻、反向二极管
- 恒流/恒压模式操作，具有热保护功能
- 可通过USB端口为锂电池充电
- 具有±1%精度的预设充电电压
- 待机模式下电流为50uA
- 2.9V涓流充电电压
- 软启动限制了浪涌电流
- 电池温度检测功能
- CE使能功能
- 采用ESOP-8封装

三、产品应用

- 手机、掌上电脑
- 便携式设备、各种充电器
- 电子词典
- 数码相机
- GPS
- MP3、MP4播放器

四、应用线路



五、管脚图及功能说明

管脚图		符号	名称	功能说明
 <p>ESOP-8</p>	1	TEMP	电池温度检测输入端	
	2	PROG	外部编程充电电流端	
	3	GND	地	
	4	VCC	电源输入端	
	5	BAT	充电电流输出端	
	6	STDBY	充电完成指示脚	
	7	CHRGR	充电指示端	
	8	CE	芯片使能输入端	

管脚功能详述:

- **TEMP (引脚 1):** 电池温度检测输入端。将 TEMP 管脚接到电池的 NTC 传感器的输出端。如果 TEMP 管脚的电压小于输入电压的 45% 或者大于输入电压的 80%，意味着电池温度过低或过高，则充电被暂停。如果 TEMP 直接接 GND，电池温度检测功能取消，其他充电功能正常。

当需要使用 TEMP 电池温度检测功能时，R1 和 R2 的值要根据电池的温度监测范围和热敏电阻的电阻值来确定，现举例说明如下：

假设设定的电池温度范围为 $T_L \sim T_H$ ，（其中 $T_L < T_H$ ）；电池中使用的是负温度系数的热敏电阻（NTC）， R_{TL} 为其在温度 T_L 时的阻值， R_{TH} 为其在温度 T_H 时的阻值，则 $R_{TL} > R_{TH}$ ，那么，在温度 T_L 时，第一管脚 TEMP 端的电压为：

$$V_{TEMP_L} = \frac{R_2 \parallel R_{TL}}{R_1 + R_2 \parallel R_{TL}} \times V_{IN}$$

在温度 T_H 时，第一管脚 TEMP 端的电压为：

$$V_{TEMP_H} = \frac{R_2 \parallel R_{TH}}{R_1 + R_2 \parallel R_{TH}} \times V_{IN}$$

然后，由 $V_{TEMP_L} = V_{HIGH} = k_2 \times V_{CC}$ ($k_2 = 0.8$)

$$V_{TEMP_H} = V_{LOW} = k_1 \times V_{CC} \quad (k_1 = 0.45)$$

则可解得：

$$R_1 = \frac{R_{TL} R_{TH} (K_2 - K_1)}{(R_{TL} - R_{TH}) K_1 K_2}$$

$$R_2 = \frac{R_{TL} R_{TH} (K_2 - K_1)}{R_{TL} (K_1 - K_1 K_2) - R_{TH} (K_2 - K_1 K_2)}$$



同理，如果电池内部是正温度系数（PTC）的热敏电阻，则 $R_{TH} > R_{TL}$ ，我们可以计算得到：

$$R1 = \frac{R_{TL} R_{TH} (K_2 - K_1)}{(R_{TH} - R_{TL}) K_1 K_2}$$

$$R2 = \frac{R_{TL} R_{TH} (K_2 - K_1)}{R_{TH} (K_1 - K_1 K_2) - R_{TL} (K_2 - K_1 K_2)}$$

从上面的推导中可以看出，待设定的温度范围与电源电压 V_{CC} 是无关的，仅与 $R1$ 、 $R2$ 、 R_{TH} 、 R_{TL} 有关；其中， R_{TH} 、 R_{TL} 可通过查阅相关的电池手册或通过实验测试得到。在实际应用中，若只关注某一端的温度特性，比如过热保护，则 $R2$ 可以不用，而只用 $R1$ 即可。 $R1$ 的推导也变得简单，在此不再赘述。

- **PROG (引脚 2)**: 恒流充电电流设置和充电电流监测端。从 PROG 管脚连接一个外部电阻到地端可以对充电电流进行编程。在预充电阶段，此管脚的电压被调制在 0.1V；在恒流充电阶段，此管脚的电压被固定在 1V。在充电状态的所有模式，测量该管脚的电压都可以根据下面的公式来估算充电电流：

$$I_{BAT} = \frac{V_{PROG}}{R_{PROG}} \times 1200$$

- **GND (引脚 3)**: 电源地。
- **VCC (引脚 4)**: 输入电压正输入端。此管脚的电压为内部电路的工作电源。当 V_{CC} 与 **BAT** 管脚的电压差小于 30mV 时，4056A.将进入低功耗的停机模式，此时 **BAT** 管脚的电流小于 2uA。
- **BAT (引脚 5)**: 电池连接端。将电池的正端连接到此管脚。在芯片被禁止工作或者睡眠模式，**BAT** 管脚的漏电流小于 2uA。**BAT** 管脚向电池提供充电电流和 4.2V 的限制电压。
- **STDBY (引脚 6)**: 电池充电完成指示端。当电流充电完成时 **STDBY** 被内部开关拉到低电平，表示充电完成。除此之外，**STDBY** 管脚将处于高阻态。
- **GHRG (引脚 7)** 漏极开路输出的充电状态指示端。当充电器向电池充电时，**CHRG** 管脚被内部开关拉到低电平，表示充电正在进行；否则 **CHRG** 管脚处于高阻态。
- **CE (引脚 8)** 芯片使能输入端。高输入电平将使 4056A.处于正常工作状态；低输入电平使 4056A.处于被禁止充电状态。**CE** 管脚可以被 TTL 电平或者 CMOS 电平驱动。

六、绝对最大额定值

参数	符号	额定值	单位
输入电源电压	V_{CC}	7	V
PROG 电压	V_{PROG}	$V_{CC}+0.3$	V
BAT 电压	V_{BAT}	7	V
CHRG 电压	V_{CHRG}	7	V
STDBY 电压	V_{STDBY}	7	V
CE 电压	V_{CE}	7	V
TEMP 电压	V_{TEMP}	7	V



BAT 短路		Continuous	
热阻	θ_{JA}	250	°C/W
BAT 电流	I_{BAT}	1000	mA
PROG 电流	I_{PROG}	800	μA
最高结温	T_J	110	°C
储藏温度	T_S	-65 to +125	°C
焊接温度 (不超过 10 秒)		260	°C

七、电气特性 ($V_{IN}=5V$; $T_J=25^\circ C$, 除非另有说明)

符号	参数	条件	最小值	典型值	最大值	单位
V_{CC}	输入电源电压		4.5	5.0	5.5	V
I_{CC}	输入电源电流	充电模式 ⁽³⁾ , $R_{PROG}=1.2K$		60	300	μA
		待机模式 (充电终止)		60		μA
		关断模式 (R_{PROG} 未连接, $V_{CC} < V_{BAT}$, $V_{CC} < V_{UV}$)		45		μA
V_{FLOAT}	可调输出 (浮充) 电压	$0^\circ C \leq T_A \leq 85^\circ C$,	4.16	4.2	4.24	V
		出货电压分档: A 档 4.20-4.28V; B 档 4.16-4.20V				
I_{BAT}	BAT 端电流	$R_{PROG} = 1.2k$, 电流模式	900	1000	1100	mA
		$V_{BAT}=4.2V$, 待机模式		-2.5	+/-5	μA
		关断模式, R_{PROG} 未连接, $V_{CC}=3V$		+/-0.5	+/-5	μA
		休眠模式, $V_{CC}=0V$		+/-1	+/-5	μA
I_{TRIKL}	涓流充电电流	$V_{BAT} < V_{TRIKL}$, $R_{PROG} = 1.2k$		100		mA
V_{TRIKL}	涓流充电阈值电压	$R_{PROG} = 1.2k$, V_{BAT} Rising		2.9		V
V_{UV}	V_{CC} 欠压锁定阈值	V_{CC} 从低到高		3.8		V
V_{UVHYS}	V_{CC} 欠压锁定滞后	V_{CC} 从高到低		200		mV
V_{ASD}	$V_{CC}-V_{BAT}$ 阈值电压	V_{CC} 从低到高		100		mV
		V_{CC} 从高到低		60		mV
I_{TERM}	C/10Z 终止电流阈值	$R_{PROG} = 12k^{(4)}$		0.1		mA/mA
		$R_{PROG} = 1.2k$		0.1		mA/mA
V_{PROG}	PROG 端电压	$R_{PROG} = 1.2k$, 电流模式	0.9	1.03	1.1	V
V_{TEMP-H}	TEMP 引脚高端翻转电压			80	82	%VCC
V_{TEMP-L}	TEMP 引脚低端翻转电压		43	45		%VCC
ΔV_{RECHRG}	电池阈值电压	$V_{FLOAT} - V_{RECHRG}$		200		mV
T_{LIM}	热保护温度			145		°C

注:

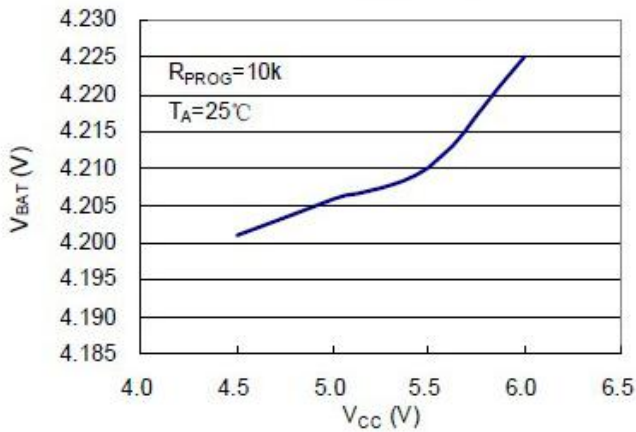
- 1、超出最大工作范围可能会损坏芯片。
- 2、超出器件工作参数极限, 不保证其正常功能。



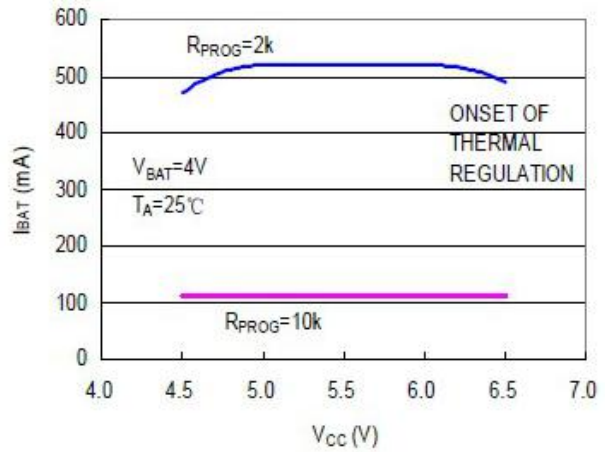
- 3、电源电流包括 PROG 端电流 (大约 100uA), 不包括通过 BAT 端传输到电池的其他电流。
- 4、充电终止电流一般是设定充电电流的 0.1 倍。

八、 曲线图

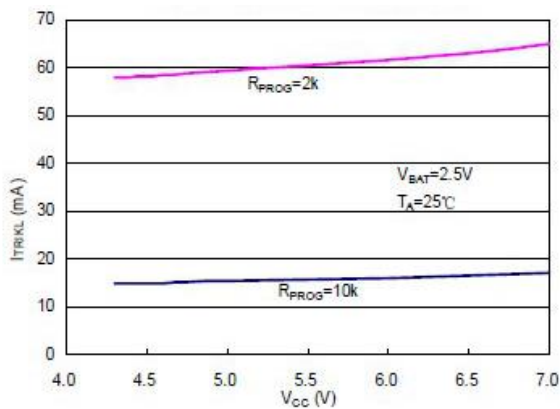
浮动电压 VS 电源电压



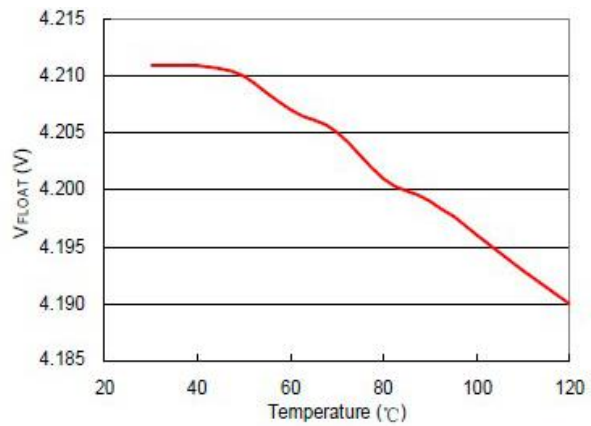
充电电流 VS 电源电压



涓流充电电流 VS 电源电压



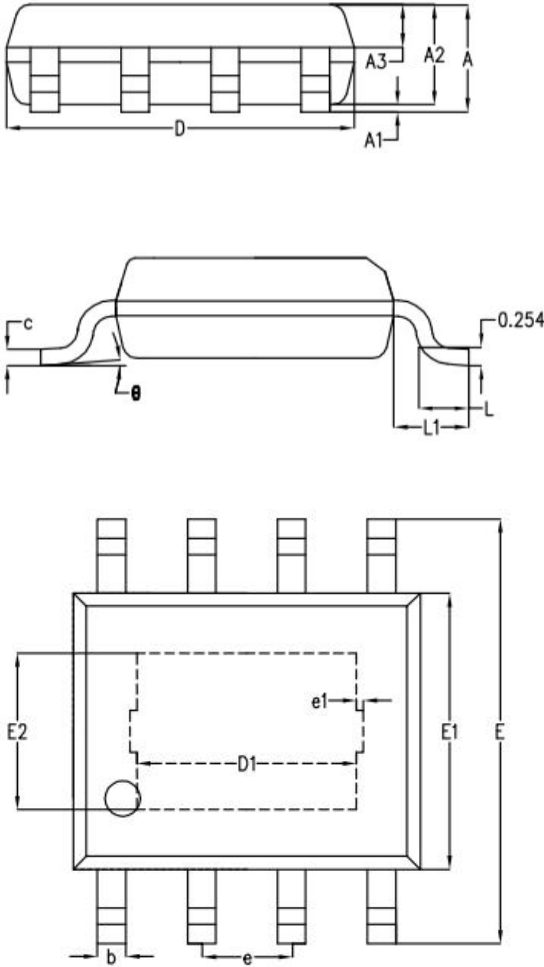
浮动电压 VS 温度





九、 封装尺寸图

➤ ESOP-8



SYMBOL	MILLIMETER		
	MIN	NOM	MAX
A	-	1.50	1.55
A1	-	0.10	0.15
A2	1.35	1.40	1.45
A3	0.55	0.60	0.65
b	0.35	0.40	0.45
c	0.17	0.22	0.25
D	4.85	4.90	4.95
E	5.90	6.00	6.10
E1	3.80	3.90	4.00
e	1.27BSC		
L	0.60	0.65	0.70
L1	1.05BSC		
θ	0°	4°	6°

尺寸 (mm) L/F载体 尺寸 (mil)	D1	E2	e1
95*130	3.10REF	2.20REF	0.10REF
N/A	N/A	N/A	N/A