



TC6990/Q(文件编号: S&CIC1913) 16 路 LED 大屏幕共负极扫描消隐控制电路

概述

TC6990/TC6990Q 为一款专为 LED 屏幕行扫描屏设计的一款 16 通道带消隐可调的共负极行扫描驱动 IC, 内部集成了消隐电平可调的高刷新残影消除电路, 16 组移位寄存器和 16 组具有防烧功能的功率管。

TC6990/TC6990Q 内置 16 组移位寄存器及串行移位控制电路, 可实现任意扫描数的行扫控制。简化了 LED 模组 PCB 布局布线的复杂度, 内置消隐电平可调的行消隐电路提升显示屏整体影像表现效果。

特点

- 内置 LED 显示屏残影消除电路, 可消除上拖影现象
- 改善 LED 漏电及短路造成的毛毛虫现象
- 内建 LED 显示屏灯珠开路十字线像改善电路
- 内建 16 组移位寄存器及串行移位控制电路
- 简化 LED 模组 PCB 布局布线难度
- 单颗芯片支持 16 扫以上模组
- 内置 4 种消影模式, 8 档消影电平可调
- OCP 保护, 防止芯片烧毁
- 极低的导通电阻

$R_{DS(ON), V_{GS}@-5.0V, I_{DS}@-1.0A} \leq 117m\Omega$

$R_{DS(ON), V_{GS}@-3.3V, I_{DS}@1.0A} \leq 130m\Omega$

应用

- 室内微小间距 (租赁) LED 显示屏

订购信息

NO	Part NO.	Package
1	TC6990	SSOP24-150mil-0.635mm
2	TC6990Q	QFN24-4X4mm



TC6990/Q (文件编号: S&CIC1913) 16路LED大屏幕共负极扫描消隐控制电路

引脚定义及说明

管脚号	管脚名称	描述
1	VDD	电源输入端
2	SDI	串行数据信号输入端
3	CLK	串行数据时钟
4	RCK	寄存器时钟
24-17, 5-12	OUT[0: 15]	电流输出端[0: 15]
15、16	NC	空脚
13	GND	芯片地
14	SDO	串行数据输出端

SSOP-24(0.635)

管脚号	管脚名称	描述
1	VDD	电源输入端
2	SDI	串行数据信号输入端
3	CLK	串行数据时钟
4	RCK	寄存器时钟
24-17, 5-12	OUT[0: 15]	电流输出端[0: 15]
15、16	NC	空脚
13	GND	芯片地
14	SDO	串行数据输出端

QFN24-4X4mm



TC6990/Q(文件编号: S&CIC1913) 16路LED大屏幕共负极扫描消隐控制电路

极限参数

参数	符号	最大限定范围	单位
电源电压	V _{CC}	0~7.0	V
输入电压(所有脚位)	V _{IN}	-0.4~V _{DD} +0.4	V
连续工作输出电流	I _D	-2.5	A
瞬间最大输出电流	I _{DM}	-2.8	A
功耗(于四层之印刷电路板上)	P _{D_max}	1.67	W
热阻(Thermal Resistance 于四层之印刷电路板上)	R _{th(j-a)}	75	°C/W
工作温度	T _j , T _{stg}	-40~85	°C
存储温度	R _{θJA}	-55~150	°C

推荐工作范围

项目	符号	条件	最小值	标准值	最大值	单位
电源电压	V _{CC}	—	3.3	5.0	5.5	V
输出端电压(SDO)	V _{SDO}	—	0.7	—	V _{DD}	V
输出电流(SDO)	I _{OH2}	V _{OH} =V _{DD} -0.5V	—	-2	—	mA
	I _{OL2}	V _{OL} =0.5V	—	2.2	—	
输入电压(SDI, DLK RCK)	V _{IH}	V _{DD} =3.3V~5.5V	0.7V _{DD}	—	V _{DD}	V
	V _{IL}		0	—	0.3V _{DD}	

直流电特性

项目	符号	条件	最小值	标准值	最大值	单位
电源电压	V _{DD}	—	4.5	5.0	5.5	V
电源端电流	I _{DD_OFF}	All input keep Low	—	2.4	—	mA
栅极切入电压	V _{GS(th)}	V _{DS} =V _{GS} , I _D =-250uA	—	-0.7	-0.9	V
栅-源极导通电阻	R _{DS(on)[0:15]}	V _{GS} =-5.0V, I _D =-2.0A	—	130	150	mΩ
	R _{DS(on)[0:15]}	V _{GS} =-5.0V, I _D =-1.0A	—	117	130	
输出端漏电流	I _{DSS}	V _{DS} =-5.0A, V _{GS} =0V	—	—	-1	uA
输入电压	高电平	逻辑准位	0.7V _{DD}	—	V _{DD}	V
	低电平		0	—	0.3V _{DD}	
串行数据输出	I _{DSS}	I _{OH} =-6.8mA	V _{DD} -0.8	V _{DD} -0.5	—	V
		I _{OL} =8.9mA	—	0.5	0.8	

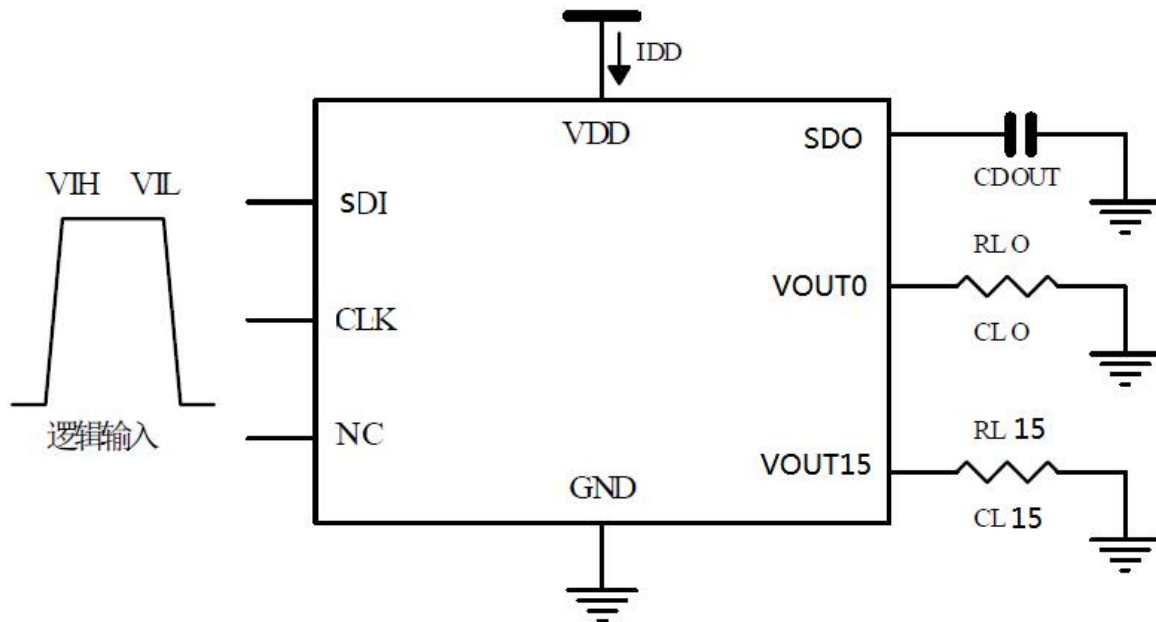


TC6990/Q(文件编号: S&CIC1913) 16路LED大屏幕共负极扫描消隐控制电路

动态特性

项目	符号	测试条件	最小值	标准值	最大值	单位
电流输出端导通反应时间 (VOUT[0: 15])	$T_{D(ON)}$	$V_{DD}=5.0V$ $I_D=-1A$ $R_{L[0:15]}=5\Omega$ $C_{L[0:15]}=12PF$ $C_{SDO}=12pF$	—	20.7	—	ns
电流输出端导通下降时间 (VOUT[0: 15])	T_r		—	5.32	—	
电流输出关闭反应时间 (VOUT[0: 15])	$T_{D(OFF)}$		—	11.4	—	
电流输出端关闭爬升时间 (VOUT[0: 15])	T_r		—	61.8	—	

动态特性测试电路



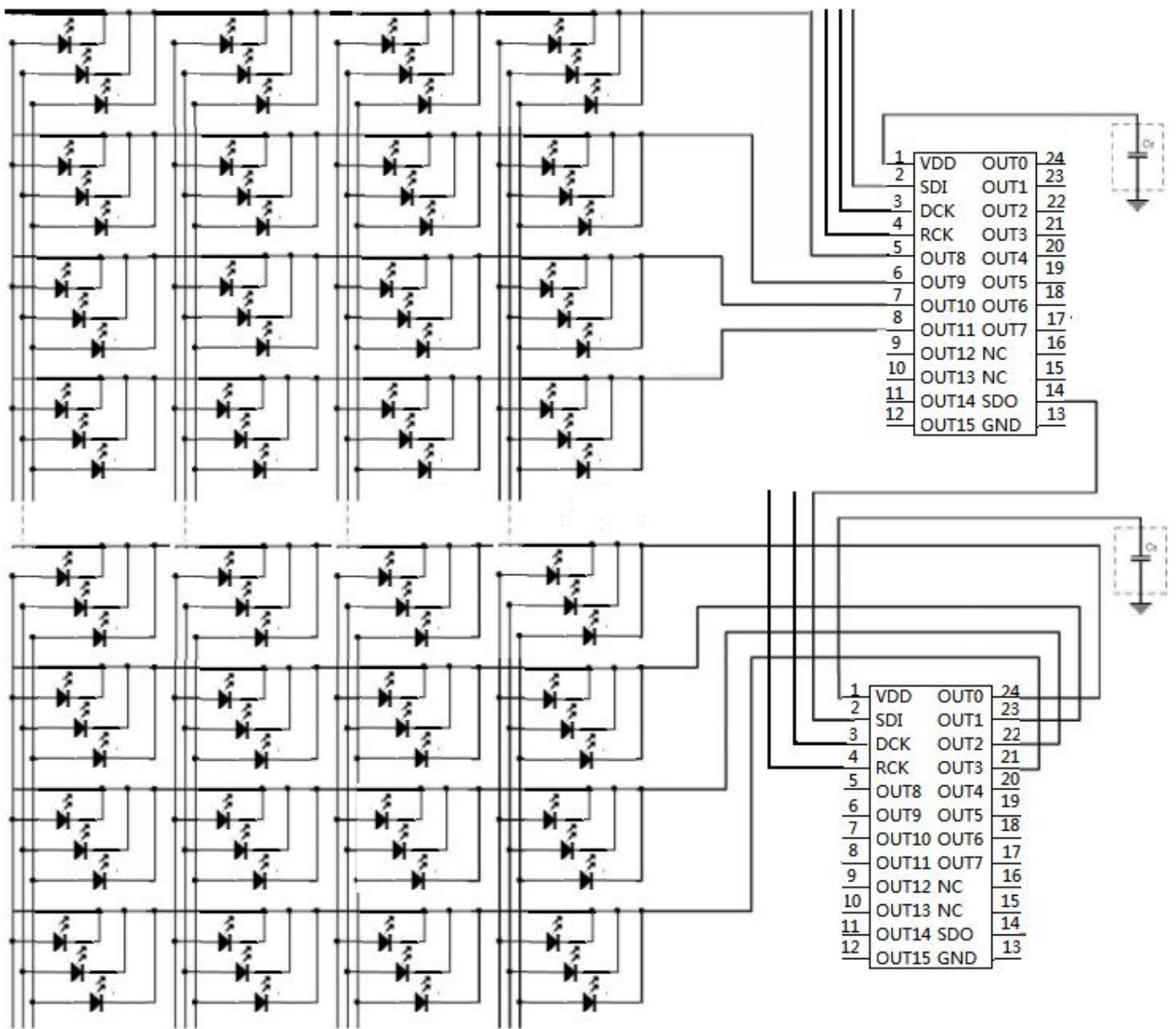


TC6990/Q(文件编号: S&CIC1913) 16路LED大屏幕共负极扫描消隐控制电路

建议应用电路

由于LED扫描屏广泛应用于户内显示屏用以降低成本,但起因于LED阳极的寄生电容于扫描切换时会瞬间产生放电路径而造成显示屏发生残影现象;用户可以用具有放电电路功能之TC6990/TC6990Q且参照如下图的扫描屏建议应用电路,并搭配内建有预先充电功能的恒流IC,如此即能够完整地消除此上,下行残影现象.

由于TC6990/TC6990Q可以透过输入讯号设定内置换行扫描关断周期,故可以与有效避免LED灯芯遭反向电压击穿,且于LED发生开短路状况时不会产生串亮现象;为系统可靠性考虑,PIN1与PIN13之间需加去耦电容,并建议TC6960应用在大于16扫的系统.

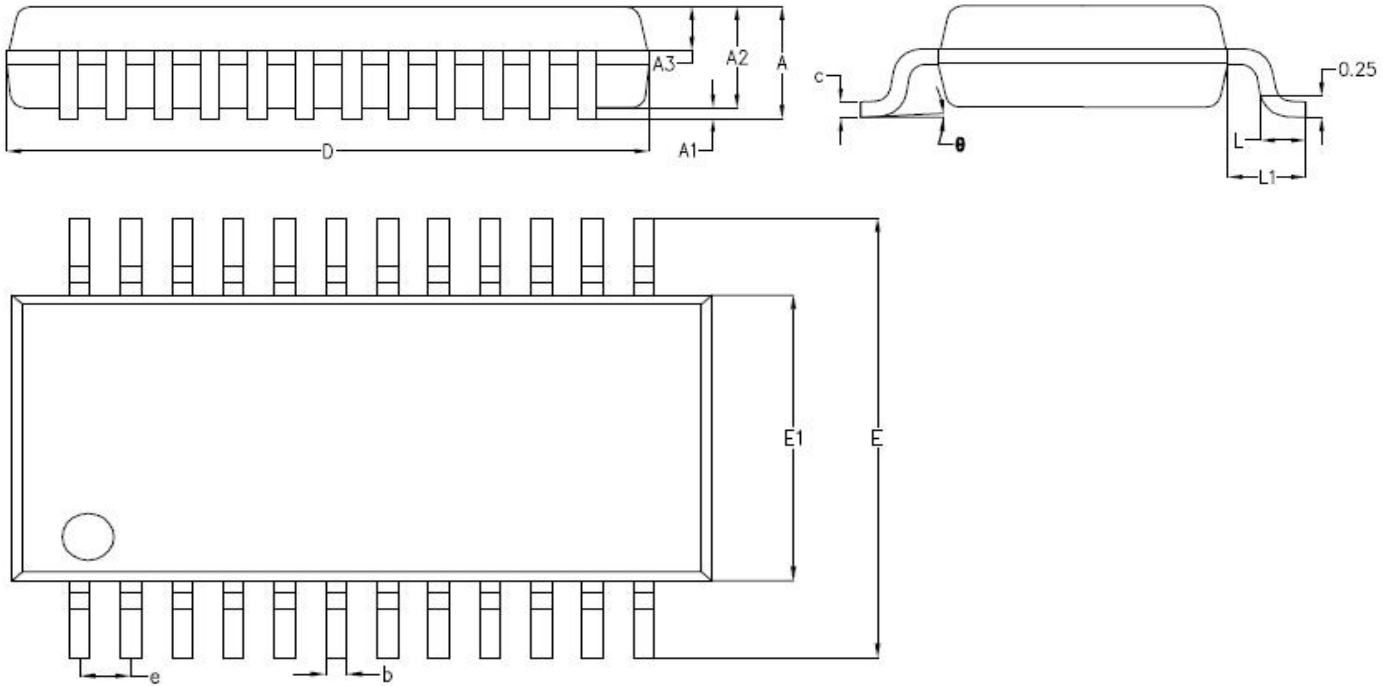




TC6990/Q(文件编号: S&CIC1913) 16路LED大屏幕共负极扫描消隐控制电路

➤ 封装信息

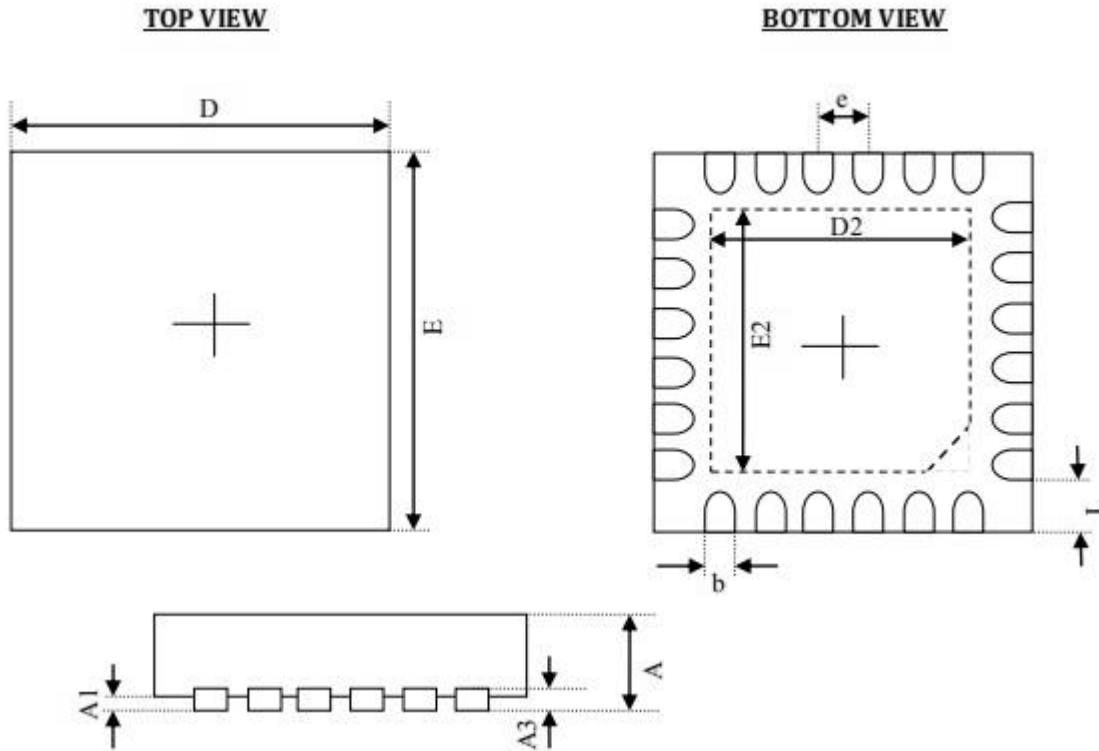
SSOP-24 (e=0.635)



符号	毫米		
	最小值	典型值	最大值
A	-	1.60	1.65
A1	-	0.15	0.20
A2	1.40	1.45	1.50
A3	0.60	0.65	0.70
b	0.22	0.25	0.30
c	0.17	0.22	0.25
D	8.55	8.65	8.75
E	5.90	6.00	6.10
E1	3.80	3.90	4.00
e	0.635BSC		
L	0.57	0.60	0.65
L1	1.05BSC		
θ	0°	3°	6°



QFN24-4X4mm



符号	毫米(mm)		
	最小值	Nom.	最大值
A	0.70	0.75	0.80
A1	0	0.02	0.05
A3	0.203 Ref.		
b	0.18	0.25	0.30
D	3.90	4.00	4.10
D2	2.40	2.50	2.60
E	3.90	4.00	4.10
E2	2.40	2.50	2.60
e	0.50 BSC		
L	0.30	0.40	0.50